

上天草



人と海のふれあうまち

KAMIAMAKUSA



Contents

フォトレポート **天草五橋祭**

〈特集〉 **うみの宝**

○まちのわだい P10

○月刊市長室なう P14

○健康ガイド P18

○病院だより P20

○生涯学習・図書館だより P22

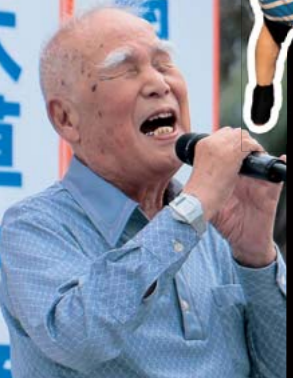
○お知らせ P24

9/10 「たかど」就航祝い
まちのわだい(12ページ)にも掲載しています。



第51回

天草五橋祭



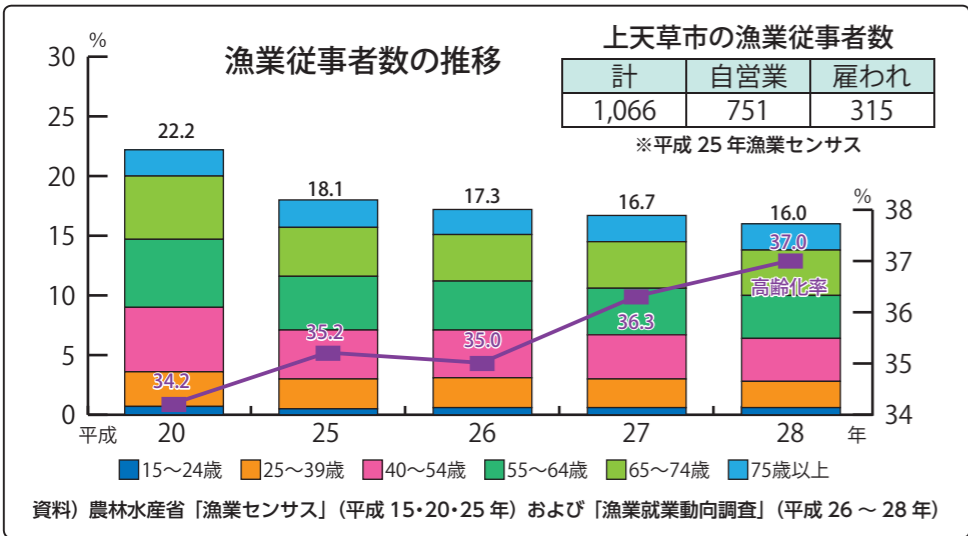
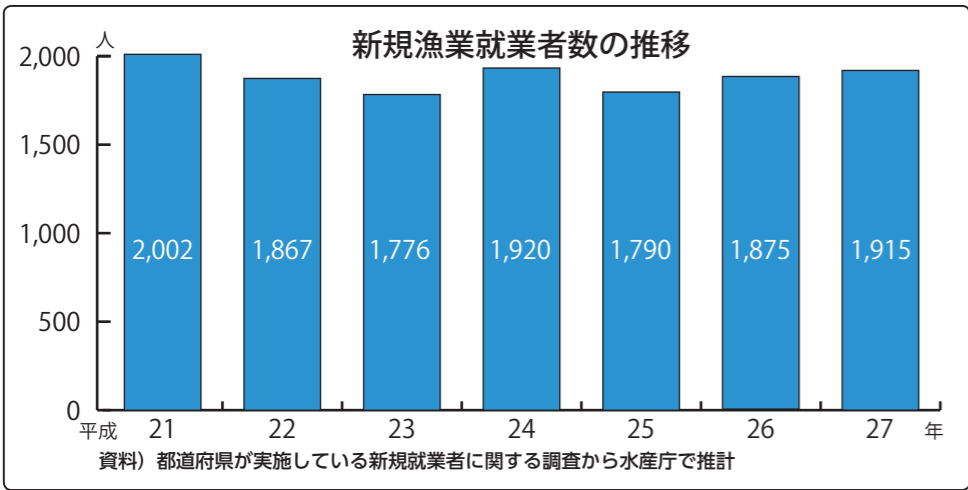
9月23日・24日に松島町合津港一帯で天草五橋祭が開催されました。
カラオケ大会などのステージイベントをはじめ、花火大会や白龍船競漕大会、魚のつかみ取りなど、五橋開通を祝って、会場は大盛り上がりでした。



特集・うみの宝

海に囲まれた島国・日本。漁業が盛んで、かつては世界一の漁獲量を誇っていました。

ここ上天草市も八代海と有明海に囲まれ、年間を通じてたくさん海の幸が獲れます。私たちは、ここ上天草に住み、当たり前のように海があり、当たり前のように新鮮な魚を食べています。その当たり前は、どのようにして実現しているのでしょうか。担い手が不足している今、上天草の漁業の現状について調べてみました。



整えることで、将来にわたる漁業の担い手を育成していくことが重要になってきます。

漁業従事者数が減少する中、国産の良質な水産物を消費者に対して安定的に供給していくために

は、資源を持続的に利用できる範囲で、十分な生産量を確保していく必要がある。漁業従事者の確保を図りながら、同時に生産性を向上させていく必要があります。

若手の力がキモ



えぐち みよし
江口 美好さん (38)
天草漁業協同組合
上天草総合支所販売課長

私ども天草漁協上天草総合支所では、主に、九州や関東、関西方面に魚を出荷していて、最近では海外にも出荷しています。ハモ・コノシロ・タコ・タイなどが多く水揚げされており、関東や関西に出荷する際は、福岡までトラックで運搬し、あとは飛行機で運びます。流通が良いので、天草の魚を新鮮なうちに市場に届けられることは、強みだと思っています。

漁協の取組みとして、資源管理をしており、規定の大きさより小さい魚は放流しています。その甲斐あって、水揚げ量はここ数年伸びてきています。また、

冬場の安定した収入を得るため、海藻類の収穫にも力を入れて取り組んでいます。

全国的に、漁業従事者の高齢化や担い手不足などの問題がありますが、特に大矢野町においては、若い漁師が増えているように感じます。昨年からは、若い漁師たちの発案により、ヒトエグサ(あおさ)の養殖を開始しており、漁協ではそれを後押ししています。そういった若い人たちの活力を、私たちをはじめ国や市がバックアップし、漁業がさらに魅力ある職業になることを願っています。

後継者不足が深刻

漁業経営体の大部分を占めるのは家族で、こうした漁業家庭の後継者の主体となっているのは、ここで生まれ育った子どもなどです。しかし、漁業での経営が厳しい中で、漁業家庭の子どもなどが必ずしも漁業に就業するとは限らなくなっており、特に小規模の漁業経営体を中心として後継者不足が深刻化しています。また、漁業従事者の減少と高齢化が進行する中、漁業が盛んな地域では、地域コミュニティの維持が困難となり、漁業の生産規模の縮小につながったりする例も生じています。

全国の新規漁業従事者数は平成21年以降おおむね横ばいで推移しており、平成27年には1915人が漁業に就業しました。これらの新規就業者は比較的若い世代が多く、40歳未満の人が約7割を占めています。こうした新規就業者が継続的に漁業に従事できる環境を

都市圏で

上天草の魚が大変身!?

黄金のハモ



ハモの湯引き
「天草の恵」(大阪府)



上天草の魚が都会で食べられています

車エビ



さいまき(車海老)コース
「東京市ヶ谷
てんぷら天よし」(東京都)



タコのカルパッチョ
「イタリア食堂マンマパスタ
バオバブ東大島店」(東京都)



車海老の濃厚な旨みと
ぷりぷりとした食感
は天ぷらにぴったりです。
「天草の車海老」なくして、
「天よし」は始まり
ませんでした。



「東京市ヶ谷 てんぷら天よし」
かわだ こういち
河田 貢一料理長

知ってた!?

<上天草市>
コノシロ(コハダ)水揚げ量
日本一!

※ 2015年農林水産省統計情報



東京・大阪でも上天草の食材が味わえます!
ご家族やご友人に教えてあげてください!

魚にはどんな栄養があるの?

■タンパク質

魚は私たちの体の健康づくりに大変役立つ、消化されやすいタンパク質をたくさん含んでいます。タンパク質には体の中のいらぬ塩分を排出する働きがあり、高血圧などの成人病を予防します。

■DHA(ドコサヘキサエン酸)

DHAは人間の脳の細胞をつくる大切な栄養で、魚に多く含まれています。脳の働きを活発にし、記憶力や学習能力を高めたりする働きがあります。1週間に4~5回は魚料理を食べましょう。

ほかにも、歯や骨を丈夫にするカルシウムや、目に良いタウリンなど、体に良い栄養がたくさん含まれています!

上天草のうみの宝である、さまざまな魚。それを釣り上げる漁師たち。海と魚と人が作り上げる、漁業の魅力。今日も、漁師たちは、魚が獲れる感覚に魅了され、海に引き寄せられるかのように、命をかけて出航する。

仲間とともに高め合おう

高校を卒業して、漁師になった梅元さん。おじいさんやお父さんの影響で漁師の道に進んだそう。漁師の魅力や聞くと「魚が獲れたときの感覚がたまらない」と笑顔で話します。

梅元さんは主に、「投網」と「はえ縄」の漁法で、コハダ、コノシロ、エビ、ハモを漁獲しています。親子2人で有明海や八代海を中心に漁をしているそうです。

最近、近所でも同年代の漁師が増えていて、釣りの道具や、良く釣れるポイントなどの情報を仲間と共有している」と、梅元さんは話してくれました。



うめもと けんた
梅元 健太さん (35)
大矢野町維和

命をかけた船出

東シナ海の南西部に位置する、尖閣諸島。ハマダイ・アオダイ・カンパチ・アラ・ヒメダイ・オオヒメダイ・キンメダイ・深海魚がよく獲れる。ここに、上天草から漁業のため出航している漁船が2隻ある。その漁船「海栄丸」と「福栄丸」は、約50年前から、家族で龍ヶ岳町樋島から尖閣諸島へ出航している。「日本で初めて尖閣諸島に漁に出たのは、ここ樋島の漁船。当時は5~6隻いた船も、今では2隻に減ってしまった」と、海栄丸・丸山文夫さんは振り返ります。

の危険を感じることもしばしば。そのような環境でもなぜ漁に出るのか訊ねると、「自分で考えた仕掛けに魚が掛かったときの達成感や、良い値で売れたときの喜びがあるから」と、福栄丸で漁業をしてきた野口登美男さんは言います。

上天草市から約1000km 離れる場所で漁業をしていることを知る人はそう多くないでしょう。尖閣諸島で仕事をする家族を見守る丸山幸子さんは、「危険な場所で漁業をしている船が上天草にもいることを、もっとたくさんの人に知ってもらいたい」と、話してくれました。

「尖閣諸島に行って、漁をして帰って来るのに約2週間。海外の船が排他的経済水域 (EEZ) 内を回船していて、言葉も通じない中で仕事をするので困ることが多い」と話すのは、現役で漁に出る福栄丸・野口秀智さん。魚がよく獲れることから、尖閣諸島の周辺に日本の漁船が10隻程いるのに対し、排他的経済水域には約2千隻もの海外船がいるそう。夜の暗闇で、空砲らしき音が鳴ることもあり、身



▼福栄丸

▲海栄丸



海栄丸 丸山文夫さん(77)・丸山幸子さん(45)
福栄丸 野口登美男さん(68)・野口秀智さん(42) に、お話を伺いました!

市職員の給与などを公表します

市職員の人事・給与の状況について、上天草市人事行政の運営の状況の公表に関する条例に基づき公表します。

【問合せ先】総務課人事係 ☎0964(26)5527

◎職員の勤務時間その他の勤務条件の状況

○1日の勤務時間7時間45分、1週間の勤務時間38時間45分

勤務時間	休憩時間	週休日
午前8時30分～午後5時15分	正午～午後1時	土曜日、日曜日

◎職員の任免および職員数に関する状況

(1) 職員数に関する状況

平成28年4月1日 現在の職員数	異動(H28.4.2～H29.4.1)				平成29年4月1日 現在の職員数
	一般職員		病院職員		
558人	退職 18人	採用 20人	退職 22人	採用 26人	564人

(2) 部門別職員数の状況(各年度4月1日現在)

部門	区分	職員数		増減	主な増減理由
		平成28年	平成29年		
一般行政部門	議会	4人	4人	0	
	総務	85人	87人	2	業務の増
	税務	20人	19人	△1	欠員不補充
	農林水産	20人	20人	0	
	商工	15人	16人	1	業務の増
	土木	19人	20人	1	他課の工事等業務の事務移管
	民生	54人	44人	△10	業務の廃合縮小
	衛生	21人	24人	3	欠員補充、職員数の適正確保
小計	238人	234人	△4		
特別行政	教育部門	38人	43人	5	職員の再配置による欠員補充、業務の増
公営企業等	病院	245人	249人	4	欠員補充
	水道	12人	13人	1	職員数の適正確保
	下水道	2人	2人	0	
	その他	23人	23人	0	
	小計	282人	287人	5	
合計		558人	564人	6	

◎特別職の報酬等の状況

(平成29年4月1日現在)

区分	給料(報酬)月額	期末手当
市長	80万1000円	2.6月分
副市長	59万7000円	
教育長	54万6000円	2.6月分
議長	36万3000円	
副議長	33万3000円	
議員	31万4000円	

◎職員の給与の状況

(1) 職員給与費の状況(普通会計決算額)

区分	職員数 A	給与費				一人当たりの 給与費(B/A)
		給料	職員手当	期末・勤勉手当	計 B	
平成28年度	276人	953,839千円	139,607千円	395,583千円	1,489,029千円	5,395千円

(注)「地方財政状況調査表」報告数値による。職員手当には退職手当を含みません。なお、職員数は平成28年4月1日現在です。

(2) 職員の平均給料月額、平均給与月額、平均年齢の状況(平成29年4月1日現在)

区分	一般行政職			技能労務職		
	平均給料月額	平均給与月額	平均年齢	平均給料月額	平均給与月額	平均年齢
平成29年	30万1700円	36万1600円	39.6歳	30万6500円	32万7300円	49.2歳

(注)平成29年地方公務員給与実態調査による数値です。平均給与額は期末・勤勉手当、退職手当を除いた数値です。

(3) 職員の初任給の状況(平成29年4月1日現在)

区分	一般行政職(号給)	技能労務職(号給)	国の制度	
			一般行政職(号給)	技能労務職(号給)
高校卒	14万6100円(1-5)	14万3500円(1-17)	14万6100円(1-5)	14万3500円(1-17)
大学卒	17万8200円(1-25)	—	17万8200円(1-25)	—

(4) 職員の経験年数別・学歴別平均給料月額の状況(平成29年4月1日現在)

区分	学歴	経験年数		
		10～14年	15～19年	20～24年
一般行政職	大学卒	27万0700円	32万6400円	36万3200円
	高校卒	22万2500円	27万5300円	32万0100円
技能労務職	高校卒	—	25万5700円	28万3800円

(5) 一般行政職の級別職員数の状況

区分	標準的な職務	職員数	構成比
1級	主事、技師	35人	15.7%
2級	高度な知識経験を必要とする主事、技師	28人	12.6%
3級	参事	44人	19.7%
4級	課長補佐、係長、主幹	62人	27.8%
5級	審議員、相当な経験を有する課長補佐、係長、主幹	29人	13.0%
6級	課長、統括支所長	19人	8.5%
7級	部長	6人	2.7%
合計		223人	100%

(注)平成29年地方公務員給与実態調査による平成29年4月1日現在の数値です。

(6) 職員手当の状況

区分	内容	国の制度との異同
期末・勤勉手当	年間4.3月分	同
扶養手当	・配偶者 1万円 ・子 8000円 ・父母等 6500円 ・子(配偶者がいない) 1万円 ・父母等(配偶者がいない) 9000円 ・16歳～22歳の子1人につき加算額5000円	同
住居手当	借家の家賃額に応じて2万7000円以内	同
通勤手当	自動車等を利用する場合、距離に応じて2000円～3万1600円を支給	同

(注)平成29年地方公務員給与実態調査による平成29年4月1日現在の数値です。

(7) 退職手当の状況(平成29年4月1日現在)

支給率	自己都合	応募認定・定年	国の制度	
			自己都合	応募認定・定年
勤務20年	20.445月分	25.55625月分	20.445月分	25.55625月分
勤務25年	29.145月分	34.5825月分	29.145月分	34.5825月分
勤務35年	41.325月分	49.59月分	41.325月分	49.59月分
最高限度額	49.59月分	49.59月分	49.59月分	49.59月分
その他加算措置	制度なし	国と同じ	定年前早期退職特例措置(2%～45%加算)	
退職時特別昇給	なし	なし	なし	
平均支給額	7,167千円	20,764千円	—	

(注)退職手当の平均支給額は、平成28年度に退職した全職種に係る職員に支給された1人当たりの平均額です。

◎職員の懲戒処分の状況

懲戒処分の状況(平成28年度中)

処件事由	処分の種類	戒告	減給	停職	免職	合計
法令に違反した場合		0人	0人	1人	0人	1人
職務上の義務に違反し又は職を怠った場合		1人	0人	1人	0人	2人
指導監督不適正		4人	3人	0人	0人	7人

(注)懲戒処分とは、職員の一定の義務違反に対し、その責任を追及して行う不利益処分のことです。



**9/3 住宅用火災警報器を設置
配付式を開催**

9月3日(日)、一般社団法人全国消防機器協会が実施する「住宅用火災警報器等配付モデル事業」でモデル地区に指定された大矢野町3地区(鳩の釜、野釜前、野釜南)の自主防災会に対し、天草広域連合北消防署の原副所長から住宅用火災警報器100個、住宅用消火器25本、防災製品25セットが鳩の釜公民館で配布されました。

その後、地元消防団員が一人暮らしの高齢者宅に、配布された住宅用火災警報器を設置し、火災予防の呼びかけを行いました。



**8/27 新たな保育所を
教良木保育園新築安全祈願祭**

8月27日(日)、教良木保育園新築工事の安全祈願祭がありました。建設予定地(旧養護老人ホーム和光園跡地)で行われた式典には、工事関係者の他、市長や市議会議員、地元住民などが参加しました。

本施設は、「上天草市立保育所適正化実施計画」において、山間部に位置するため統合には適せず存続するものとして示され、現園舎が築50年を経過し老朽化に伴い移転新築するものです。新園舎は木の温もりを感じられる木造平屋建てで、平成30年2月完成、4月開園予定です。



**8/20 女性消防隊が奮闘
熊本県女性消防操法大会に初出場**

8月20日(日)、人吉スポーツパレスで第5回熊本県女性消防操法大会があり、市の消防団女性消防隊が初出場しました。

大会には、本市を含む12市町の女性消防隊が出場し、軽可搬ポンプを使った消火技術の動作の正確性や、標的を倒すまでの所要時間などを競いました。

結果は、惜しくも入賞を逃しましたが、隊員は日ごろの練習の成果を十分発揮しました。

本隊は、隊員を随時募集しています。消防団活動に関心・意欲のある人はぜひ入隊をお待ちしています。



**8/18 県子ども会球技大会で
3位入賞!**

8月18日(金)、菊池市において熊本県子ども会連合会球技大会があり、本市からは、ソフトボールに姫戸子ども会、ビーチボールバレーに亀の迫子ども会が出場しました。

暑い中での大会でしたが、選手は最後まで諦めず笑顔で楽しくプレーし、どちらの競技も3位入賞という素晴らしい結果でした。

同大会は、2年後に本市で開催される予定。子ども会では球技大会以外にも活動を行っています。子ども会に未加入の方はこの機会にぜひご入会ください!



**9/7 まちづくりで国際交流
韓国楊平郡まちづくり団体が訪問**

9月7日(木)、本市が観光客誘致で協定を結んでいる韓国の楊平郡(ヤンピョングン)から、まちづくり団体のリーダー36人が、上天草市のまちづくりの取り組みを学ぶため、上天草市役所大矢野庁舎を訪問されました。

上天草市のまちづくり事例として、市の交付金を活用した湯島の「しまのさち工房」と維和地区の「維和地区まちづくり委員会」の取り組みが各団体から紹介され、訪問団から発表者に対して熱心な質問が飛び交いました。



**9/4 人命救助で感謝状贈呈
迅速な対応の功績**

9月4日(月)、上天草警察署で、人命救助に対する感謝状の贈呈式がありました。

これは、7月中旬に大矢野町・大手原漁港で発生した、普通乗用自動車と共に男女2人が海中へ転落する事故で、池田光広さん(宇城市)と、嶋田聡子さん(大矢野町)が救助し、功績を称えるもの。事故発生後、救助者を確認し、池田さんは海へ飛び込み、嶋田さんは迅速に救助を要請したそうです。

命に別状がなかったことを聞き「無事で安心しました」と2人は話してくれました。



**8/24 公平・公正な監査を称えて
監査事務功労者として総務大臣表彰**

8月24日(木)、市監査委員の岩井千歳さんが、地方自治法施行70周年記念監査事務功労者として総務大臣から表彰されました。

岩井さんは旧大矢野町役場出身で、財政、会計、税務の経験があり、就任以来、市の財務・事業の経営管理などに関して監査を行ってきました。

受賞後岩井さんは、「職員の協力が受賞につながった。これからも市民の皆さんの付託に応えられるように公平、公正な監査を心掛け、健全な財政運営などに貢献したい」と決意を新たにしました。



**8/22 名刺交換から商品購入へ
販売促進スキルアップ研修を開催**

8月22日、9月12日、10月3日に、松島総合センター「アロマ」において、市内で農林水産物の生産・加工・販売などを行う事業者を対象とした、販売促進スキルアップ研修を行いました。

今回は、催事などでの名刺交換から、商品の購入につながるトークの仕方を学ぶ「名刺活用術セミナー」を行い、参加者同士でのロールプレイングなども交えた実践的な内容となり、今後の催事にむけて実りのある研修となりました。

なお、今後の予定などは、26ページのお知らせに掲載しています。

平成29年度上天草市・熊日金婚夫婦表彰式

金婚おめでとうございます

9月2日(土)、松島総合センター「アロマ」で、平成29年度上天草市・熊日金婚夫婦表彰式を行い、50年の歳月をともに支え合い歩んでこられた116組のご夫婦を祝福しました。式では、堀江市長らが祝辞を述べ、金婚夫婦を代表して4組のご夫婦に表彰状と記念品を贈呈。表彰後には、前田正之さん(姫戸町)が謝辞を述べられました。また、アトラクションでは、琉球國祭り太鼓天草支部による見事なエイサーが披露され表彰式に華を添えました。



- 大矢野町(51組) 登立地区: 海崎 正昭・美智子, 西川 光治・美智子, 水野 成美・愛子, 森 敏光・サヨ子, 何川 一幸・セイ子, 一川 照幸・フクエ, 水野 國廣・陸子, 山下 忠明・照子, 山下 義績・恵子, 山口 賢次・チエ子, 木嶋 澄男・教子, 千原 勝彦・澄子, 小嶋 静夫・サナエ, 小林 豊・孝子, 内藤 繁樹・久光子
上地区: 山口 憲一・和子, 竹崎 武司・恭子, 長瀬 一男・勝代, 山崎 重成・トシエ, 平田 健徳・静子, 岩井 千歳・フジ子, 福山 剛・ちよの, 川崎 一弘・彌基子, 深水 繁春・富士子, 磯田 隆・加代子, 川上 繁昭・久喜子, 豊嶋 繁昭・カズ子, 森 喜一・昭子, 坂井 昭次・壽美代, 上川 敏廣・洋子
松島町(38組) 阿村地区: 宮崎 照二・松美, 松崎 健利・輝美, 松村 大和・キヨカ, 林 誠・秀美, 小山 國義・千工子, 園田 利安・久江
湯島地区: 森 修・誓子
維和地区: 江口 昇・節子, 益田 悟・ノリ子, 楠田 一博・ミチ子, 井上 昭太郎・幸代, 梅崎 又雄・洋子, 早稲田 維親・末香
今泉地区: 脇本 登喜雄・美重子, 福田 勝喜・美栄, 福田 勲・恵美子, 山下 昭勝・道子, 三石 勝利・千恵子, 久具 哲也・澄代
内野河内地区: 赤星 昇・紀美子, 中原 貞昭・絹代, 教良 木地区: 永野 忠則・久美子, 荒木 誠・ムツ子, 赤田 司・記代子
合津地区: 寄口 大和・ひろみ, 水野 英市・房代, 福田 康彦・恵美子, 釜田 土徳・信子, 田中 透・正子, 福田 紀幸・カスミ, 島崎 哲朗・緑, 小島 宏隆・キエ子, 須崎 弘幸・ヤスエ, 濱崎 一志・可津美, 中崎 則幸・律子, 濱口 昭八・保子, 尾崎 静雄・文代, 山崎 清次・チツカ
龍ヶ岳町(14組) 大道地区: 川端 義之・幹子
高戸地区: 尾上 憲二・幸恵
榎島地区: 坂口 義春・サダヨ, 坂川 茂夫・マツミ, 田中 増喜・恵, 桑原 幸義・花子, 桑原 覺・幸子, 平松 忠志・フミカ, 荒木 春勝・ミドリ, 桑原 治・日出美, 岸田 和憲・政枝, 山中 峯繁・マサヨ, 岩本 春雄・ヒルエ, 桑田 勇・京子
姫戸町(13組) 姫浦地区: 笹内 常春・澄代, 宮崎 義正・次子, 高田 健治・茂子, 山下 純生・美代子, 宮内 藏・陽子
二間戸地区: 溝口 春雄・クラ子, 田上 政彦・カホル, 寺中 勝之・紀久子, 小西 恭榮・小枝, 赤藤 國光・悦子, 前田 正之・ヨシエ, 花田 忠茂・靖子, 平田 義勝・敏子



9/16 第72回熊本県民体育祭に上天草選手団が出場 総合成績18位、女子総合16位

9月16日(土)、熊本県民体育祭が、人吉・球磨地域で2年ぶりに開催されました。今年は台風18号の影響により、大会行程が大幅に短縮され、1日のみの開催となりました(一部中止の競技あり)。悪天候の中、市の選手団も出場し、ソフトテニス、男子バレーボール、女子バスケットボールが5位となり、総合(男女)成績18位、女子16位という結果となりました。来年は、競技ごとで会場が異なるようですが、出場される選手の皆さんのご健闘をお祈りします。



9/10 新船をお披露目 「たかど」就航祝い

9月10日(日)、龍ヶ岳町の高戸港で、新船「たかど」(一興汽船(有)松岡真一社長)の就航祝いとして、餅投げがありました。これは、内航海運業への若者をはじめとする市民の意識向上などを目的に実施。地域住民など多くの人が集まり、船上から餅が投げられると歓声が上がっていました。その後、内装などを見学した人たちは、なかなか入ることのできない場所に、目を輝かせていました。新船は全長62.74m、総トン数469トンの、主に液体化学薬品などを運びます。



9/21 交通事故防止に向けて 秋の全国交通安全運動上天草出発式を開催

9月21日(木)、松島総合センター「アロマ」で秋の全国交通安全運動上天草出発式を開催しました。式典には、約470人が参加し、県警や大矢野中学生、あそか保育園児によるステージで終始和やかな雰囲気となりました。また、一日警察署長・木村和也氏の講演では、「普段から交通安全の行動ができているのは、事故防止に尽力される皆さんのおかげ」と話し、式典の後には、上天草警察署員による出発申告があり、パトカーなどが隊列を組み街頭指導パレードを行いました。なお、この日の午前中には「県警ひまわり隊」による交通事故防止に向けた個別訪問が行われました。「県警ひまわり隊」は市内で定期的に活動されていますので、見かけた際にはお気軽にお声をかけてください。



「県警ひまわり隊」活動の様子

豊かな自然が人々を豊かにする

～新しい時代の観光戦略～

日時

平成29年

11月4日 土

受付開始/12:30 開会/13:30

会場

松島総合センター
「アロマ」ホール

基調講演 13:30～

テーマ:「国立公園と温泉」

講師: 森本 英香氏 環境省 事務次官

シンポジウム 14:30～

テーマ:「豊かな自然が人々を豊かにする」
～新しい時代の観光戦略～

パネリスト

久保 成人氏(日本観光振興協会理事長)
見並 陽一氏(ONSEN・ガストロノミー推進機構理事長)
岡田 晃氏(ANA総合研究所 代表取締役社長)
村田 信一氏(くまもとDMC 代表取締役社長)
堀江 隆臣 (上天草市長)
コーディネーター
小高 直弘氏(九州産交ツーリズム代表取締役社長)

美しい自然環境や地域が持つ独特の食文化が旅の大きな目的となっている。旅先での唯一無二の体験こそが旅の満足度を高めるといえる。今や観光業界の常識。日本各地に湧き出る温泉は世界に誇る観光資源であり、それらの「自然」、「食」、「温泉」を組み合わせる取り組みは、今後の新しいスタイルとして世界中の注目を集めることになる。

入場無料

島々を結ぶ天草五橋とともに絶景が皆様をお迎えします。上天草といえば、天草五橋と絶景(天草松島)を間口とするのが1号橋から変わりゆく景色を楽しみながら5号橋まで約30分のドライブコース。海と島々の美しいコントラストと爽快な光景が目前に広がります。

上天草市の観光戦略の可能性を探る講師の皆さん



森本 英香氏 環境省 事務次官
小高 直弘氏 九州産交ツーリズム(株) 代表取締役社長
久保 成人氏 (一社)日本観光振興協会 理事長
見並 陽一氏 (一社)ONSEN・ガストロノミーツーリズム推進機構 理事長
岡田 晃氏 (株)ANA総合研究所 代表取締役社長
村田 信一氏 (株)くまもとDMC 代表取締役社長
堀江 隆臣 上天草市長

■問合せ先 市役所観光おもてなし課 ☎0964 (26) 5512

ONSEN・ガストロノミーウォーキング IN 上天草温泉 天草四郎のふるさと「しお風気分」開催!!

昨年まで、「しお風ウォークラリー」として皆さまに親しまれていたウォーキングイベントが、今年からONSEN・ガストロノミーウォーキングとして生まれ変わります。これは、地元の温泉をはじめ、食や生活文化などを楽しみながら歩くイベントで、今までのウォークラリーより「食」に特化した内容となっています。地元の魅力を再発見する良い機会ですので、ご家族、ご近所お誘いあわせのうえご参加ください。

- 開催日 11月5日(日)
- 場所 大矢野町宮津海遊公園 スタート・ゴール
- 参加料 3,000円(中学生以上)
2,000円(3歳～小学生)
- 申込み スポーツエントリーのホームページからお申込みください。
- 問合せ先 実行委員会事務局(商工会大矢野町支所) ☎0964 (54) 0244



ONSEN・ガストロノミーに関するミニ知識

- Q. そもそもガストロノミーって?
- A. ガストロノミーとは、地方を訪れ、美しい景観や土地の文化を感じながら、食を楽しむ「食文化」と「観光」が融合した新しい旅のスタイルで、近年、欧米を中心に注目が集まっています。
- Q. なぜONSENを付け加えたの?
- A. ガストロノミーに、日本が世界に誇る温泉(ONSEN)を組み合わせることで、旅の人気要素である「食」、「景観」、「温泉」を満たすこととなり、国内はもとより世界中に上天草市の魅力を発信できると考えています。ONSEN・ガストロノミーツーリズムの利点や展望については、ウォーキングの前日(4日)に開催されるシンポジウムでたっぷり解説していただきます。



10月1日から上天草市公式 Instagram「kamiagram (カミアマグラム)」をはじめました!

※今後の予定は、公式 Instagram の他、市ホームページ、公式 LINE などでお知らせしていきます。

■問合せ先 総務企画部総務課秘書広報係 ☎0964 (26) 5525



「#kami_ama」で写真を投稿!



月刊 市長室 ほう Now!



大活躍!! 小幡真子選手

9月13日、女子バレーボール日本代表として、9月5日から開催されたワールドグランプリ出場し、オンスカップ2017に出場し、リベロとして活躍した小幡真子選手(上天草市大矢野町出身)が市役所を訪れました。

小幡選手とは今年の広報紙で2度紹介しているとおり、女子バレーボールの国内トップリーグであるVプレミアリーグのJTマーヴェラスに所属しています。2017年度に全日本の登録メンバーに選出され、この夏開催されたFIVBワールドグランプリ2017、第19回アジア女子選手権大会にも出場されました。アジア女子選手権大会ではチームは優勝し、なんと小幡選手はベストリベロ賞を受賞されました。アジアナンバー1のリベロです。すごい

です。今回初めてお会いすることができました。かわいらしい普通の女の子といった第一印象でしたが、お話をしていくうちに日本代表選手としてのオーラを感じ、世界を目指すトップアスリートたる理由がわかった気がしました。先日、バレーボールをしている地元小学生にお会いしましたが、小幡選手のようなバレーボール選手になりたいと話していました。毎日小幡選手の動画を見ているそうです。

上天草市ではフォレストリーグズ熊本をはじめ高校生の女子バレー合宿を開催しており、13年前から女子バレーボール界を支援しています。市内のレベルも上がり大矢野中学校はここ数年、県内トップチームとして活躍し「上天草」を県内外に広めていただいています。今後小幡選手に続くような選手の誕生を期待しています。

東京オリンピックを目指す小幡選手をこれからも上天草市民全員で応援していきたいでしょう。

抽選で小幡さん直筆のサイン色紙をプレゼント!!

市長を表敬訪問された小幡さんから市民の皆さまにサイン色紙をいただきました。抽選で一人にプレゼントしますので、ふるってご応募ください。



- 応募方法 ハガキに氏名・年齢・住所・連絡先・小幡選手への応援メッセージをご記入の上、郵送にてご応募ください。
- 募集期間 10月31日(火)まで
- 応募先 〒869-3692 上天草市大矢野町上1514番地上天草市役所総務課「市長室ほうプレゼント」係



「市長とランチ de トーク」しませんか?

市長が直接市民の皆さんと昼食をともにしながら、市政に関するさまざまなテーマを気軽に話し合う「市長とランチ de トーク」を開催します。参加を希望する団体のご応募をお待ちしています!

- 開催日時 平日の正午から60分
- 開催場所 市役所大矢野庁舎(その他応相談)
- 参加対象 市内に在住または在勤、在学の人で構成され、出席者数がおおむね2人以上10人以下となる団体(特定の政党を支持する団体、暴力団、宗教または営利を目的とする団体はご参加いただけません)
- 食事 昼食は各自ご用意をお願いします。
- 申請方法 申請書をご記入の上、総務課宛て持参かFAXで提出をお願いします。
- 必要事項 ①団体名②代表者名③連絡先(住所、電話番号)④参加人数⑤参加者全員の氏名⑥対話のテーマと内容
- その他 懇談の様子は、広報上天草、市ホームページなどで公表します。申込用紙はホームページに掲載の他、市役所各庁舎、支所の窓口に準備しています。
- 問合せ先 総務課秘書広報係 ☎0964(26)5525 FAX0964(56)4972

参加者 大募集!!

熊本県における弾道ミサイルを想定した住民避難訓練結果

8月24日(木)に実施しました弾道ミサイルを想定した住民避難訓練については、広報9月号において、訓練に参加された皆さまの避難・待避行動時の写真を掲載しました。
今月号においては、参加された皆さまの紹介と感想を取りまとめましたのでご紹介します。

■訓練参加者

- 合計：860名(屋内435名、屋外425名)
 <松島総合センターアロマ周辺>
 【小計407名(屋内228名、屋外179名)】
 ①サブアリーナ(卓球練習中)：松島中学校生徒13名(屋内)
 ②陸上競技場(サッカー練習中)：松島中学校生徒19名(屋外)
 ③グランドゴルフ場：上天草市地域婦人会連絡協議会100名(屋外)
 ④野球場：松島中学校生徒10名(屋外)
 ⑤テニスコート：九州大学学生45名(屋外)
 ⑥子供広場：上天草市地域婦人会連絡協議会5名(屋外)
 ⑦上天草市商工会：上天草市商工会職員5名(屋内)
 ⑧肥後銀行松島支店：肥後銀行松島支店職員12名(屋内)
 ⑨熊本銀行松島支店：熊本銀行松島支店職員6名(屋内)
 ⑩天草信用金庫松島支店：天草信用金庫松島支店職員12名(屋内)
 ⑪上天草市松島支所：上天草市役所職員180名(屋内)
 ※屋外から室内への避難はなし。
- <今津小学校周辺>
 【小計453名(屋内207名、屋外246名)】
 ①今津小学校校庭：今津小学校児童・教員221名(屋外) 児童200名・教員21名
 ②小学校近くの道路：6支部自主防災会25名(屋外) ※清掃中
 ④天草池田電機株：天草池田電機株式会社職員207名(屋内)

■参加者の感想

- とても怖かったです。なので、きちんと避難先を決めておきたい。
- 頑丈な建物に隠れなければいけないことが分かった。
- いつでもこのようなことがありうるので常に緊張感を持っておきたい。
- 日頃からさまざまな状況を考え、危機意識を高くもつことが大切だと実感した。
- 日本に来たらしっかり今日したことを活かして避難したいと思う。
- もし本当にあった時放送などをよく聞いて落ち着いて避難しようと思った。
- 今回の訓練で友達と遊んでる時にも逃げる場所がわかった。
- 今日、訓練して本当にとんで来たら頑丈な所に行く。
- 頑丈なところに逃げても窓に離れて避難すると思った。
- ミサイルがとんできたときに1人でもにげれるようにしたい。
- 自分の身を守るために大切なことを学んだ。
- 緊張感を持って訓練できた。良い経験になった。
- 普段から意識しておくことの重要性を感じた。

この度の訓練の目的は、市民生活におけるさまざまな場面を想定した弾道ミサイル落下時の住民避難訓練を実施し、避難方法の理解を深めていただくことでした。

参加された皆さまのご意見を考慮すると、一定の成果はあったものと考えております。
市民皆さまも参加された人から避難・待避行動を聞き、また、上天草市ホームページに掲載している写真、次の政府広告を参考に避難・待避行動について、職場や家族で話し合い、いざという時の備えをお願いします。

弾道ミサイル落下時の行動について

弾道ミサイルは、発射からわずか10分もしないうちに到達する可能性もあります。ミサイルが日本に落下する可能性がある場合は、国からの緊急情報を瞬時に伝える「Jアラート」を活用して、防災行政無線で特別なサイレン音とともにメッセージを流すほか、緊急速報メール等により緊急情報をお知らせします。

①速やかな避難行動
②正確かつ迅速な情報収集
 行政からの指示に従って、落ち着いて行動してください。

国民保護ポータルサイト
 武力攻撃やテロなどから身を守るために
 事前に確認しておきましょう。
http://www.kokuminhogo.go.jp/shiryoh/hogo_manual.html

ミサイル落下時には、こちらから政府の対応状況をご覧になれます

首相官邸ホームページ www.kantei.go.jp/
 Twitterアカウント @Kantei_Saigai

Jアラート(例)直ちに避難。直ちに避難。直ちに建物の中、又は地下に避難して下さい。ミサイルが落下する可能性があります。直ちに避難して下さい。

メッセージが流れたら
落ち着いて、直ちに行動してください。

- 屋外にいる場合** 近くの建物の中か地下に避難。
(注) できれば頑丈な建物が望ましいものの、近くになければ、それ以外の建物でも構いません。
- 建物がない場合** 物陰に身を隠すか、地面に伏せて頭部を守る。
- 屋内にいる場合** 窓から離れるか、窓のない部屋に移動する。

近くにミサイル落下!

- 屋外にいる場合：口と鼻をハンカチで覆い、現場から直ちに離れ、密閉性の高い屋内または風上へ避難する。
- 屋内にいる場合：換気扇を止め、窓を閉め、目張りをして室内を密閉する。

10月22日(日)は第48回衆議院議員総選挙の投票日です

この選挙は、私たちの願いを政治に反映させるための大切な選挙です。皆さんの大切な一票を無駄にしないよう、進んで投票に行きましょう。

- 投票日 10月22日(日)
- 投票時間 午前7時～午後6時
- 投票所 配布する入場券に記載してありますのでご確認ください。
 ※入場券を紛失した人や届かない人も選挙人名簿に登録されていれば投票できます。
- 問合せ先 上天草市選挙管理委員会(大矢野庁舎2階総務課内)
 ☎0964(26)5526



- ◆投票できる要件
- 年齢…投票日現在で満18歳以上の人(平成11年10月23日までに生まれた人)
 - 住所…平成29年7月9日までに住民票が作成され引き続き上天草市に住所を有する人

当日投票所一覧

投票区	投票所	登録者数	投票区	投票所	登録者数
1	大矢野農村婦人の家	1,381人	16	旧市役所松島庁舎跡仮設投票所	993人
2	登立小学校体育館	2,168人	17	今泉地区多目的集会施設	904人
3	岩谷公民館	277人	18	教良木河内交流センター	583人
4	上公民館	1,750人	19	内野河内コミュニティセンター	383人
5	上北体育館	1,020人	20	牟田自治公民館	302人
6	鳩の釜公民館	867人	21	姫戸中学校体育館	1,075人
7	中南小学校体育館	1,820人	22	姫戸体育館	910人
8	中北小学校体育館	1,154人	23	樋島老人福祉センター	726人
9	江後公民館	507人	24	下桶川地区集会所	401人
10	下山公民館	343人	25	東風留地区集会所	515人
11	維和中学校体育館	847人	26	龍ヶ岳体育館	703人
12	湯島公民館	315人	27	大道地区集会所	388人
13	市役所阿村出張所	1,419人	28	池の浦地域学習センター	646人
14	樋合漁村センター	333人	29	大作山地区集会所	66人
15	松島総合センター「アロマ」サブアリーナ	1,684人			

※登録者数は、9月1日現在の選挙人名簿登録者

選挙当日に用事のある人は期日前投票を利用してください

投票日に仕事や旅行、買い物などで投票に行けない人は、期日前投票ができます。

期日前投票所	期間	投票時間
大矢野庁舎書庫棟1階会議室 松島庁舎	10月11日(水)～21日(土)	午前8時30分～午後8時
姫戸統括支所 龍ヶ岳統括支所	10月15日(日)～21日(土)	
湯島出張所	10月19日(木)～21日(土)	午前9時～午後3時



～12月に住民健診を実施します～ 今年の健診はお済みですか？

市では、今年7月から9月に実施した住民健診を受けることができなかった人を対象に、以下の日程で「2次健診」を実施します。
◆健診日 12月3日(日) 上天草市保健センター(松島町合津7915番地1)
12月4日(月) 大矢野老人福祉センター(大矢野町中11582番地1)

◆健診の内容

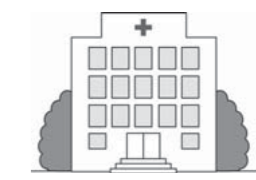
健診名	対象者(年齢は平成30年3月31日時点)	個人負担金	
生活習慣病健診	19歳以上39歳以下	1,000円	
国保特定健診	40歳以上で国民健康保険加入者	1,000円	
後期高齢者医療健診	後期高齢者	800円	
肝炎ウイルス検診	40歳以上で過去に同検査歴のない人	800円	
腹部超音波検診	30歳以上	1,600円	
大腸がん検診(便潜血検査)	30歳以上	500円	
胃がん検診(胃透視)	30歳以上	1,400円	
子宮頸がん検診	20歳以上の女性	1,200円	
乳がん検診	乳房超音波検診	①30歳から39歳の女性 ②40歳以上で奇数年齢の女性	1,000円
	マンモグラフィ検診	40歳以上で偶数年齢の女性	1,400円
結核・肺がん検診	30歳以上	500円	
骨粗鬆症検診	30歳以上	2,000円	
	40・45・50・55・60・65・70歳の女性	600円	
前立腺がん検診	50歳以上の男性	1,600円	

◆申込方法 11月17日(金)までに電話または窓口でお申し込みください。
◆問合せ・申込先 健康づくり推進課健康増進係 ☎0969-28-3356

台風接近のため延期しました8月7日(月)阿村地区住民健診および9月17日(日)大矢野地区休日健診を以下の日程で行います。事前にご案内していた人には、後日、日程通知書を送付します。送付している問診票・採尿容器・採便容器等は健診当日まで保管をお願いします。
★期日・会場 11月26日(日) 大矢野老人福祉センター(※結核・肺がん検診はありません。)
12月3日(日) 上天草市保健センター

子宮頸がん個別検診を受けられる医療機関が新たに1か所増えました！

「平成29年度上天草市住民健診のお知らせ」でお知らせしていた子宮頸がん個別検診について、検診が受けられる医療機関に新たに1医療機関が追加されました。受診を希望される方は、事前に予約をお願いします。



★上天草市子宮頸がん個別検診指定医療機関

	医療機関名	住所	電話番号	検診期間
新規	わせだ直子レディースクリニック	天草市港町16-31	☎0969(24)8711	平成30年1月31日まで
	田山産科婦人科医院	宇土市入地町161-2	☎0964(22)5522	平成30年2月28日まで
	上天草総合病院	上天草市龍ヶ岳町高戸1419-19	☎0969(62)0983	
	鬼塚クリニック	天草市亀場町食場984-1	☎0969(24)3636	平成30年1月31日まで
	本原クリニック	天草市古川町10-25	☎0969(24)1175	
	天草中央総合病院	天草市東町101	☎0969(22)0011	

精神保健相談(11月)

時間	日	場所
午後2時～	11☎、24☎	天草保健所

☎0969(23)0172 ※要予約

献血

日	受付時間	場所
11月7日☎	午前10時～11時30分 午後0時45分～4時	市役所 大矢野庁舎

※400ml献血のみの受付となりますのでご了承ください。

小児救急電話相談

夜間の子どもの急病時
短縮番号(#8000) 平日:午後7時～翌朝8時まで
土曜日:午後3時～翌朝8時まで
日祝日:午前8時～翌朝8時まで

※ダイヤル回線の場合 ☎096(364)9999

日祝日在宅医(11月)

日	当番医名(診療科目)	場所
3日	上天草内科呼吸器科クリニック(内・呼)	大矢野町登立 ☎0964(56)3100
5日	佐々木整形外科(内・整・小・ア)	大矢野町中 ☎0964(56)5550
	竹中医院(内)	姫戸町二間戸 ☎0969(58)2148
12日	吉田クリニック(内)	大矢野町中 ☎0964(57)0246
	上天草総合病院	龍ヶ岳町高戸 ☎0969(62)1122
19日	しまだ小児科(小・内)	大矢野町登立 ☎0964(56)0005
	春田医院(外・内・小)	松島町阿村 ☎0969(56)0052
23日	宮崎外科胃腸科医院(外・消)	大矢野町上 ☎0964(56)0600
26日	毛利医院(内)	大矢野町登立 ☎0964(56)2111
	やまうち医院(内・小・ア)	松島町阿村 ☎0969(56)0899

【診療時間】午前9時～午後5時
診療時間外は、事前に電話連絡をお願いします。
10月1日現在の予定表です。都合により変更することもありますので、休日在宅医自動電話案内【☎0969(23)1400】にお問い合わせいただくか、市ホームページで確認ください。

骨の健康 考えていますか？ ～10月20日は世界骨粗鬆症デー～

毎年10月20日は国際骨粗鬆症財団が定めた世界骨粗鬆症デーとして、世界100か国以上において骨粗鬆症による骨折をなくすことを目標にキャンペーンが展開されています。

上天草市では、30歳以上の希望者を対象に骨粗鬆症検診を実施しています。この機会に骨の健康について考えてみませんか。

3人に1人 50歳以上の女性が生涯骨折する確率は、3人に1人といわれ、骨折がとも身近な問題であることが示されています。	20～24% 足の付け根を骨折すると、寝たきりの状態になるケースも少なくありません。骨折後1年以内の死亡率は20～24%に至るといわれています。
40% 高齢になると骨が弱くなり、転倒することが多くなります。足の付け根を骨折すると、骨折してから1年経過しても40%の人は元の歩行状態に戻れないといわれています。	5人に1人 骨が弱くなってしまうのは女性特有の問題ではありません。男性も年をとるにつれ骨が弱くなり、50歳以上では5人に1人が骨折するといわれています。

育児相談・母子健康手帳交付(11月)

場所	日	実施時間(手帳受付時間)
生活環境課	6☎・13☎ 20☎・27☎	午前9時30分～11時 (午前9時30分～9時45分)
市保健センター	15☎ 随時交付(手帳)	午前9時30分～11時 (随時)
姫戸統括支所	17☎	午前9時～10時 (午前9時～9時15分)
龍ヶ岳統括支所	17☎	午前10時30分～11時30分 (午前10時30分～10時45分)

【用意するもの】母子健康手帳
上記以外の日も随時各統括支所の窓口で母子健康手帳の発行を行っています。その場合保健センターから後日連絡をし、保健師・栄養士の保健指導を行います。

乳幼児健診(11月)

種類	用意するもの	日	対象者(生月)	受付時間
2か月児学級	バスタオル	16☎	H29.9	午後1時～1時15分
3～4か月児健診	バスタオル	7☎	H29.7	
6～7か月児健診	ハンカチ または ハンドタオル	29☎	H29.4	
1歳6か月児健診	尿	14☎	H28.4	
2歳児歯科健診	歯ブラシ (仕上げ磨き)	9☎	H27.11	
3歳児健診	聴力・視力 検査用紙	21☎	H26.10	

【場所】上天草市保健センター(松島町合津7915番地1)
【用意するもの】母子手帳と問診票は、どの健診および学級でも必ず持参ください。
※2歳児歯科健診の問診票は会場配布します。



オリジナル缶バッジを配布します

～認知症サポーター養成講座受講団体募集～

市では、認知症サポーター養成講座を受講した認知症サポーターに、10月からオリジナル缶バッジを配布しています。これまでの講座の受講者数は5千人を超えており、今後も引き続き受講団体を募集します。

〈認知症サポーターとは〉

「認知症サポーター養成講座」を受講した人を「認知症サポーター」といいます。認知症サポーターは認知症について正しく理解し、認知症の人や家族を温かく見守る応援者です。なにか特別なことをやる人ではありません。認知症サポーターには、全国キャラバン・メイト連絡協議会から市を通じて、ボランティアのシンボルグッズである「オレンジリング」が授与されます。

- 対象者 小学校 中学校 高校 専門学校 PTA 子ども会 職場 商店・スーパー・コンビニエンスストア 消防団 まちづくり関連団体 文化・趣味・健康・スポーツ活動団体 老人会 婦人会 地区社協 小地域ネットワーク など
- 講師 キャラバン・メイト (認知症サポーター養成講座の講師役)
- 内容 認知症の症状や行動について/認知症の診断・治療、予防の考え方について/認知症の人と接するときの心がまえについて など
- 所要時間 1時間～1時間半程度
- 受講費 原則として無料
- 手続き 受講希望する団体の代表者は、上天草市社会福祉協議会へ電話連絡の上、『認知症サポーター養成講座開催申込書』に必要事項を記入し提出してください。申込書は市ホームページに掲載しています。なお、希望日時に開催できない場合があります。
- 問合せ先 高齢者ふれあい課 ☎0969 (28) 3378
上天草市社会福祉協議会 (本所) ☎0969 (56) 2455



食生活改善推進員養成講座を開催

健康づくりのための食生活に対して知識を身につけ、家庭や地域の健康づくりを推進する食生活改善推進員 (ヘルスメイト) を養成します。

- 対象 ①健康づくりのための食生活に興味のある人
②市民で全日程参加できる人
③受講終了後、地域で食生活改善のためのボランティア活動ができる人
- 時間 午前9時～午後1時 (予定)
- 参加費 2,500円 (テキスト代・調理実習食材費)
- 定員 20人 (定員になり次第締め切)
- 受付期間 10月16日 (月)～10月31日 (火) 電話でお申し込みください
- 申込・問合せ先 健康づくり推進課 ☎0969 (28) 3356
- 日程・講座内容

回	期日	主な講座内容
1	平成29年11月 8日 (水)	開講式/市民の健康状況について
2	11月30日 (木)	健康日本21・市の健康づくりについて 調理実習
3	12月14日 (木)	生活習慣病予防～子ども編～ 調理実習
4	平成30年 1月24日 (水)	生活習慣病予防～大人編～ 調理実習
5	2月 7日 (水)	食品衛生・食環境について 調理実習
6	2月27日 (火)	地域における健康づくり活動・運動体験
7	2月～3月のうち1日	各地区活動 (ヘルスメイト活動) への参加
8	3月14日 (水)	閉講式 (修了式)

市立病院だより

上天草け～な健康フェア2017

上天草総合病院と上天草市の共催により、「上天草け～な健康フェア2017」を開催します。1日だけの「健康と文化のテーマパーク」として、血圧・血糖測定・動脈硬化測定やお子様医師、看護師などに変身して記念撮影が行える体験ブース、ミニ市民講座、ステージイベントをたくさん用意しています。

入場は無料ですので、お気軽にご来場ください。

- 日 時 11月23日 (木・祝) 10時～15時
- 場 所 大矢野総合体育館
- 問合せ先 上天草総合病院総務課総務係 ☎0969 (54) 7633
市役所健康づくり推進課 ☎0969 (28) 3356

オープンキャンパスを開催して

上天草看護専門学校では新校舎に移転して初めてオープンキャンパスを行いました。

本校について、より知っていただくため、カリキュラムを始めとした教育内容や、新校舎での学校生活、新設された女子寮での生活について紹介しました。

今年は学生会が主体となって、学校紹介、年間行事を通した3年間の看学生活について、学生目線で紹介。その後、校内の施設や女子寮を見学し、昼食は5階のオーシャンビューである学生食堂で、在校生との団らんを満喫していただきました。

午後からは看護演習を意識した体験ブースを設け、在校生の説明を受けながら援助をする看護師役・受ける患者役などの体験。またトレーニング用のシミュレーターモデルを使って、教育用聴診器を用い、正常と異常心音や肺音の違いを聞き分けるブースも設け、体験を通して学習環境が垣間見える内容としました。

何より、在校生と直接接する事で、参加者のイキイキとした表情や生の声を見聞きする機会となり、参加後のアンケートでも「参加してよかった」との感想などが寄せられました。

本校は風光明媚な自然環境に恵まれ、集中して看護を学ぶにはとても気持ちの良いところです。少しでも看護の道に興味のある方は来年も是非、一人でも多くの方が来校されることをお待ちしております。



- 診療受付時間は、午前8時30分から午前11時30分までです。
- 火曜日の整形外科は午前10時20分から診療開始します。受付は午前11時までです。
- 木曜日の整形外科 (予約制) の受付時間は、午後1時30分から午後4時までです。
- 常勤小児科医の不在に伴い、お産 (分娩) の取扱いを当面休止します。
- 泌尿器科は毎週火曜日に診療を行います。
- 10月10日 (火)～11日 (水) の眼科は熊大からの代診となります。
- 10月12日 (木)～13日 (金) の眼科は休診となります。
- 11月10日 (金) の眼科は休診となります。

Hospital News がんサロン

日時	10月27日 (金) 午後1時30分～午後3時30分
場所	上天草総合病院6階講堂 ☎0969 (62) 1122

※時間、場所は変更になる場合がありますので、参加希望の方はご連絡ください。

診療案内

	月	火	水	木	金
内科 代謝内科	古川(祥) 和田 樋口 代謝内科 (熊大)	古川(祥) 溝部 和田	糸永 中村 古川(歩) 樋口	守田 和田 溝部 樋口	糸永 古川(歩) 溝部 樋口/ 古川(祥)
循環器科	石井		古川(祥)		西原
外科 消化器科	福田	城野	蓮尾/ 福田	城野	城野/ 福田
整形外科	藤松	上原	藤松	(午後) 林田 (胤末) (井川)	藤松
小児科		熊大		熊大	
産婦人科	姫野	姫野	姫野	姫野	姫野
耳鼻咽喉科		熊大		熊大	熊大
眼科	栗井	竹下	竹下	竹下	竹下
皮膚科				尹	
泌尿器科		小川			
超音波・ 内視鏡 センター	古川(歩) 城野 蓮尾	古川(歩) 福田 蓮尾	和田 城野	古川(歩) 福田 蓮尾	福田 城野 蓮尾
歯科・口腔外科	福田	福田	福田	福田	福田
急患担当	午前 午後	城野 古川(祥) (城野)	福田 中村	蓮尾 中村	福田 溝部 (福田) 古川(歩) (糸永)
教良木 診療所	月	火	水	木	金
	糸永	中村	応援	応援	古川(祥)/ 樋口



図書館だより

中央図書館 ☎0969 (56) 0777 【アロマ呼出】
開館時間 午前10時～午後6時(土、日、祝日：～午後5時)
大矢野森記念図書館 ☎0964 (56) 3363
開館時間 午前10時～午後6時(土、日、祝日：～午後5時)

姫戸図書館 ☎0969 (58) 2525
開館時間 午前10時～午後5時(土、日、祝日：同)
龍ヶ岳図書館 ☎0969 (62) 0930
開館時間 午前10時～午後5時(土、日、祝日：同)

《図書館おはなし会》 (30分間～1時間)

10/21(土) 午後2時～ 龍ヶ岳図書館
10/28(土) 午後1時半～ ママ応援センター
午後2時～ 森記念図書館2階
11/11(土) 午前10時～ 姫戸図書館
11/11(土) 午後2時～ アロマ視聴覚室
11/11(土) 午後2時～ 森記念図書館2階

※日程・場所変更の場合がある場合がありますので、各館まで確認をお願いします。

赤ちゃんおはなし会

11/2(木) 午前10時30分～
アロマ視聴覚室

休館日

10月16日、23日、30日、31日
11月6日、13日、20日、27日、30日

移動図書館巡回日

10月18日(姫戸) 25日(龍ヶ岳)
11月1日(大矢野) 8日(松島)
15日(姫戸)

雨天の場合は、翌日に延期します。小雨決行です。

【問合せ先】

社会教育課生涯学習係 ☎0969(28)3361

図書のお贈り(8月寄贈分)

4名の方にご寄贈いただきました。ありがとうございました。

図書館職員の オススメ本コーナー

秋の夜長に古典にふれよう!

はまると楽しい古典文学。今年の秋はまったりと古典の世界観に浸りませんか。まずは古典の入門としておすすめの本を紹介します。

- ・『本日もいとをかし!!』(小迎裕美子・清少納言著/株式会社KADOKAWA/大矢野所蔵)
- ・『人生はあはれなり・・・』(小迎裕美子・紫式部著/株式会社KADOKAWA/大矢野所蔵)
- 共感したり、つっこんだりしながら楽しく読めます。平安の女性も平成の女性も人はそれぞれ。
- ・『あさきゆめみし』(大和和記/講談社/大矢野・中央所蔵)「源氏物語」がマンガになりました。これを読んでから「源氏物語」に入ると読みやすい。
- ・『ざ・ちえんじ!』前編・後編(氷室冴子著/講談社/大矢野・中央所蔵) 変身願望は昔から?男女入替わりもの「とりかえばや」アレンジ作品。
- ・『十二単衣を着た悪魔 源氏物語異聞』(内館牧子著/幻冬舎/大矢野・龍ヶ岳所蔵) 古典とSFのコラボ、源氏物語の世界に飛び込んだら・・・。



●臨時休館のお知らせ

中央図書館(松島)

中央図書館は整理業務のため、10月13日(金)～26日(木)の間お休みします。休館中もアロマ受付カウンター、各図書館、移動図書館車でご返却できます。ご迷惑をお掛けしますが、ご了承ください。

●古本市(中央図書館)開催のお知らせ

期間:11月3日(金)～

夏の間募集していましたが、中央図書館で無料配付いたします。素敵な出会いがあるかもしれません。ぜひご来館ください。袋の不足が考えられますので、持ち帰り用の袋をお持ちください。

●第11回読書マラソンはじまります

期間:11月2日(木)～平成30年1月8日(月)

対象:市内の小学校全児童・未就学児

上天草市の児童や保育園児を対象に、読書マラソンを開催します。本を読んで、おはなし会に参加して、スタンプをいっぱい集めてください。たくさんスタンプを集めたお友達にはプレゼントがあります。詳細は中央図書館におたずねください。



本を借りてLINE
ポイントを貯めよう



図書館で本を借りると、返却時にLINEポイントが貯まります。たくさん本を借りてください。ポイントが25ポイント貯まると、地元商品券などに交換できます。交換は、総務課、市民課、姫戸・龍ヶ岳各統括支所で行っています。

■問合せ先 総務課秘書広報係 ☎0964(26)5525

イーフレンズ「ハロウィーンパーティ」を開催します!

上天草市教育委員会では、外国の伝統的な文化を楽しみ親しむことで、国際感覚豊かな子どもを育てることを目的にハロウィーンパーティを開催します。

当日は、ジャコランタン(カボチャ提灯)づくりやモンスターハンティング、ハロウィーンにちなんだゲームなど、楽しい催しを行います。

なお、参加には事前の申し込みが必要です。申し込み期限は10月26日(木)までとなっておりますので、参加を希望される人は早めにお申し込みください。

■日 時 10月28日(土) 午後4時10分受付開始、午後4時40分オープニング、午後8時終了

■場 所 松島総合センター「アロマ」視聴覚室

■参加費 500円(当日集めます)

■定 員 市内在住の小学生28人

■携 行 品 懐中電灯、タオル、レインコート(少雨の場合)

■申込方法 問合せ先まで電話もしくは、メール(info@efriendseigomura.com)にてお申し込みください。

■その他 雨天の場合は、スケジュールを変更する場合があります。ぜひ、仮装してご参加ください!参加者特典として、LINEポイントが貯まります。



第46回熊本県人権教育研究大会天草大会の会場が一部変わります

広報「上天草」9月号でご案内しておりました、10月22日(日)開催予定の「第46回熊本県人権教育研究大会天草大会」の分科会会場が、衆議院解散総選挙に伴い、次のとおり一部変更となりましたので、お知らせします。

	変更前	変更後
①	新和町民センター 大会議室	天草市新和体育館
②	志柿地区コミュニティセンター 講堂	天草教育会館大会議室
⑧	栖本福祉会館大ホール	天草市栖本体育館
⑩	上天草市松島総合センター「アロマ」メインアリーナ	上天草市役所松島庁舎1階保健センターホール
⑪	上天草市松島総合センター「アロマ」サブアリーナ	上天草市役所松島庁舎3階会議室

※上記以外の会場については、市ホームページをご覧ください。



▲ 大矢野島北部にある柴尾山(地元では「ぞう山」と言われます)は、約300万年前の火山活動による溶岩ドームです。

大矢野島には火山があった!
天草の地形・地質の様子は、熊本の中でも独特です。上天草市では、中生代白亜紀の1億年前、7500万年および新生代古第三紀の約5000万年前にそれぞれ形成された堆積岩層と新生代の新第三紀から第四紀にかけて活動した火山による火山岩類から構成されているという特徴があります。今から約300万年前、大矢野島の北半部は今の雲仙普賢岳のような火山の活動が盛んに起こっていたのです。えー!大矢野島には火山があったの!?!と不思議に思われる人が多いと思いますが、この市史で、その事実をお伝えできると思います。(自然編担当 長谷義隆委員)

ふもとと発見
〜姫戸町・龍ヶ岳町編〜
市史編さんコラム



このページに関する問合せ先

社会教育課生涯学習係 ☎0969(28)3361

information お知らせ

相談・申請
健康づくり推進課

年金相談
健康づくり推進課

年金全般に関する相談を受け付けます。相談日の1週間前までに必ず予約(事前受付)してください。

▼日時 11月16日(木) 午前10時～午後3時
▼場所 大矢野庁舎書庫棟1階会議室
▼予約 市役所各窓口または健康づくり推進課国保事業係にご連絡ください。
☎0969(28)3375

※本渡年金事務所にて年金相談予約受付中です。待ち時間なしで、年金相談をお受けします。まずは年金手帳を準備して、お電話をお願いします。
▼問合せ先 本渡年金事務所 お客様相談室
☎0969(24)2112



消費全般に関する相談を受け付けます
消費生活センター

契約上のさまざまなトラブルや悪質商法などによる被害、多重債務(借金問題)などの消費全般に関するご相談に対して、専門の相談員が問題解決に向けてお手伝いしています。

▼開設日時 月～金曜日(祝日などを除く) 午前9時～午後4時(正午～午後1時を除く)
▼場所 大矢野庁舎1階
▼巡回相談 もっと身近にご利用いただけるよう、巡回相談窓口を開設しています。

○松島地区
・場所 松島庁舎1階相談室
・開設日 毎月第2、第4木曜日
・時間 午前9時～正午
○姫戸地区
・場所 姫戸統括支所会議室
・開設日 毎月第1、第3木曜日
・時間 午前10時～正午
○龍ヶ岳地区
・場所 龍ヶ岳統括支所1階相談室
・開設日 毎月第1、第3木曜日
・時間 午後1時～午後3時
▼相談・問合せ先 市消費生活センター
☎0964(56)0783

11月の行政相談
生活環境課

行政に関する苦情、要望および意見などがありましたら、お気軽にご利用ください。

▼開催日・場所
11月2日(木) 松島庁舎1階相談室
11月9日(木) 大矢野老人福祉センター
※時間はいずれも午後1時～午後4時
▼問合せ先 生活環境課市民・福祉係
☎0964(26)5535

弁護士無料法律相談所
生活環境課

家庭・金銭・相続・登記などの法律に関する困りごとや心配ごとに対し、弁護士が指導および助言を行い、その問題の解決または解決の糸口となることを目的として開設します。

▼対象者 本市にお住まいの人または通勤・通学している人
▼開設日時 11月21日(火) 午後1時～午後5時
▼開設場所 大矢野庁舎1階相談室
▼相談方法 面談方式(ただし、同の相談に対し1回)
▼相談時間および費用 1人1回30分間。費用は、無料です。
▼申込方法 電話にてお申し込み

イベント・募集

家族介護教室開催
高齢者ふれあい課

介護者が介護技術を習得でき、仲間づくりができるよう家族介護教室を開催します。

▼対象 自宅で高齢者を介護する家族など
▼参加費 400円(食事代)
▼日時 10月18日(水) 午前10時半～12時半
▼場所 特別養護老人ホーム翔洋苑(姫戸町姫浦)
▼テーマ 『もっと知りたい』

年金で笑顔

納めた国民年金保険料は全額が社会保険料控除の対象です!

国民年金保険料は所得税法および地方税法上、健康保険や厚生年金などの社会保険料を納めた場合と同様に、社会保険料控除としてその年の所得から控除され、税額が軽減されます。控除の対象となるのは、平成29年1月から12月までに納められた保険料の全額です。過去の年度分や追納された保険料も含まれます。

また、ご自身の保険料だけでなく、家族の負担すべき保険料を支払っている場合、その分も合わせて控除が受けられます。

なお、平成29年中に納付した国民年金保険料について、社会保険料控除を受けるためには、年末調整や確定申告を行うときに、領収済通知書など保険料を支払ったことを証明する書類の添付が必要となります。

このため、平成29年1月1日から9月30日までの間に国民年金保険料を納付した人には、11月上旬に日本年金機構から「社会保険料(国民年金保険料)控除証明書」が送られますので、申告書の提出の際には必ずこの証明書または領収済通知書を添付してください(平成29年10月1日から12月31日までの間に、今年初めて国民年金保険料を納めた人には、翌年の2月上旬に送られます)。

税法上とても有利な国民年金は、老後はもちろん不慮の事故など万が一のときにも心強い味方となる制度です。保険料は納め忘れのないようお願いします。

■問合せ・相談先
本渡年金事務所 ☎0969(24)2112
健康づくり推進課国保事業係 ☎0969(28)3375

込みください(完全予約制)。※FAX、メールなどでは受付できません。
▼申込・問合せ先 生活環境課市民・福祉係
☎0964(26)5534

全国一斉「女性の人権ホットライン」強化週間
市民課

夫・パートナーからの暴力やストーカーなどの事案は、依然として数多く発生していることから、これらの女性をめぐるさまざまな人権問題の解決を図るための人権相談活動を強化するために実施します。

▼実施期間 11月13日(月)～19日(日)
▼受付時間 ①11月13日(月)～17日(金) 午前8時30分～午後7時
②11月18日(土)・19日(日) 午前10時～午後5時
▼電話番号 ☎0570(070)810

人権擁護委員を委嘱
市民課

市には、市長が推薦し、法務大臣が委嘱した人権擁護委員が10人います。この度、委員の任期満了に伴い、新たに3人が(うち1人は再任)が委嘱されましたので紹介します。

人権に関する困りごとや悩みごとがありましたらお気軽

薬のこと
▼講師 天草郡市薬剤師会薬剤師 寺元栄一氏
▼問合せ先 姫戸在宅介護支援センター
☎0969(58)3633

介護予防拠点整備事業者を募集
高齢者ふれあい課

市では、住み慣れた地域でいつまでも健康で、また安心して暮らせることを目的に、介護予防の取り組みを推進しています。その体制づくりとして、地域の高齢者などの活動拠点となる介護予防拠点施設(地域

にご相談ください。相談は無料、秘密は固く守られます。
▼委嘱発令日 平成29年10月1日
▼氏名(住所) 濱邊 志恵さん(姫戸町姫浦)

塚田久美子さん(龍ヶ岳町高戸) 村上 寛さん(龍ヶ岳町大道) ※再任
▼問合せ先 市民課市民係
☎0969(28)3367

ひきこもり出張相談会
福祉課

「ひきこもり」とは、さまざまな要因によって対人交流や社会参加が長期に難しくなっている状態を指します。ひきこもりについてお悩みの18歳以上のご本人、ご家族へ熊本県ひきこもり地域支援センターの専門のスタッフが面談に応じます。

▼日時 11月24日(金) 10時半～16時(事前予約制・無料)
▼会場 天草保健所(天草市今釜新町3530)
☎0969(23)0172

※ひきこもり地域支援センターでは、電話相談や面談相談も行っています。
☎096(386)1177(9時～16時)面談相談(要予約)・月・火・木曜日の9時～12時、13時～15時

の集会所や公民館などを、バリアフリー化などに整備・改修を実施する事業者(施設管理者)を募集します。

▼公募期間 随時受付
▼応募方法 事業実施を希望される場合は、事前にご連絡・内容のご確認のうえ、必要書類を提出してください。
※平成31年度以降の事業が対象です。
※県補助金を財源とするため、補助を確約するものではありません。
※その他、詳細は市のホームページをご覧ください。

▼問合せ先 高齢者ふれあい課保険給付管理係
☎0969(22)4316

〈有料広告〉

公益社団法人 上天草市シルバー人材センター 新規会員募集

高齢者の健康づくりや生きがいづくりなどの社会参加を応援します。

- 入会資格: 上天草市内在住の方で原則60歳以上の健康で働く意欲のある方
- 入会説明会: 随時入会相談に対応いたします。お気軽にご連絡ください。
- 主な就業内容: 除草、剪定、大工、左官、屋内外の軽作業、家事援助、農作業など
- お問い合わせ: 上天草市大矢野町中3089番地1 (公社) 上天草市シルバー人材センター ☎0964-59-2228

☎0969(28)3360

森林・山村多面的機能発揮対策事業説明会
農林水産課

国・県では、地域住民、森林所有者などが協力して行う里山林や竹林の手入れ、集落周辺の広葉樹の伐採、搬出などに対して支援を行います。活動に必要な人件費や傷害保険料、資機材の購入費など、活動内容に応じて、支援されます(例・1ヘクタールあたり16万円)。

ついでには、この事業の説明会を次の日程で開催しますので、ぜひご参加ください。

▼日時 11月14日(火) 午後1時半から2時間程度
▼場所 天草広域本部(天草市今釜新町3530)会議棟1階第一小会議室
▼問合せ先 天草広域本部林務課林務班
☎0969(22)4316

市のデータ

人口	28,101人 (-48)
男性	13,306人 (-27)
女性	14,795人 (-21)
世帯数	11,852戸 (-5)
市の面積	126.91km ²

平成29年8月31日現在()は前月比

生産管理研修（企業視察）開催

産業政策課

本市では、農林水産物の生産・加工・販売などを行う事業者を対象に、販売促進や販路拡大を行うための基礎となる営業力や企画力などの個々の能力向上による競争力の強化を目的に、販売促進スキルアップ研修を開催します。

▼**日程** 11月22日（火）
▼**内容** 生産管理研修（企業視察）
県内の優良な生産現場・販売現場を視察し、生産から加工・販売までを学びます。
▼**視察先**（株）コッファーム、（株）LaTo（ラト）など
▼**対象** 市内で農林水産物の生産・加工・販売などを行う事業者
▼**今後予定している研修**
平成30年1月16日（火）品質管理研修（水産物）
1月23日（火）品質管理研修（農産物）
2月13日（火）6次産業化プランナー及び販売促進取り組み事例研修
▼**研修申込・問合せ先**
（株）リフティングブレーンBPO事業部
☎096(337)3253

※当日スケジュール・参加費などの詳細については、市ホームページにてお知らせいたします。

プチ健診、白衣写真撮影、リハビリ体験、体力測定、手洗いチェック など

※駐車場に限りがあります。できるだけ公共交通機関をご利用ください。

▼**問合せ先** 済生会みすみ病院企画総務室
☎0964(53)1611

海区選挙人名簿を縦覧できます

選挙管理委員会

9月1日現在で、申請に基づき調製した「天草不知火海区漁業調整委員会委員選挙人名簿」を縦覧することができます。縦覧の結果、選挙人名簿に登載漏れや誤りがあれば、縦覧期間内に異議を申し出ることができます。

▼**縦覧期間** 10月20日（金）～11月3日（金・祝）
▼**縦覧場所** 選挙管理委員会（市役所大矢野庁舎総務課内）
▼**問合せ先** 選挙管理委員会
☎0964(26)5526

「第1回九州のお米食味コンクール」の開催について

農林水産課

菊池市では、九州の米生産者において良食味を追求することにより、九州産米の市場における価値を高め、米の消費拡大につなげるために、「第1回九州のお米食味コンクールin菊池」を開催します。

▼**日時** 11月18日（土）10時30分
▼**場所** 菊池市立七城体育館（菊池市七城町鴨川一）
▼**内容** 講演会・審査会・表彰式
※お米の出品期間は、11月6日（月）必着となっております。
▼**問合せ先** 菊池市役所農政課ブランド推進室
☎0968(25)7266

第2回緊急地震速報訓練のお知らせ

総務課

第2回緊急地震速報訓練全国瞬時警報システム（Jアラート）を活用が、次のとおり、全国一斉に実施されます。市内

全域で防災行政無線の屋外スピーカー、個別受信機からJアラートのサイレンなどが放送されますが、訓練ですので、お間違えのないようお願いいたします。

▼**訓練実施日** 11月1日（水）午前10時頃
▼**訓練内容** 市役所におけるJアラートの受信訓練
▼**熊本シエイクアウト訓練**
県では、緊急地震速報訓練に合せて、「平成29年度熊本シエイクアウト訓練」を実施します。ぜひ市民の皆さまもご参加ください。

▼**参加対象** 個人、学校、企業、各種団体、医療機関、福祉機関、自治会等
▼**訓練内容** 所定の時間に一斉に地震発生時の安全行動を取る
※訓練は参加者において事前学習をお願いします。
▼**訓練時間** 1分間
▼**地震発生時の初動訓練**
市では、緊急地震速報訓練に合せて、市役所職員による地震発生時の初動訓練を実施します。

▼**問合せ先** 総務課危機管理防災室
☎0964(26)5544

全国瞬時警報システム（Jアラート）の全国一斉情報伝達訓練の実施について

総務課

弾道ミサイル情報、津波情報、緊急地震速報など緊急時における住民への迅速かつ確実な情報伝達ができるよう、次のとおり、全国瞬時警報システム（Jアラート）の全国一斉情報伝達訓練が実施されます。

▼**訓練実施日** 11月14日（火）午前11時頃
▼**訓練内容** 市役所におけるJアラートの受信訓練
▼**放送内容** 上りチャイム＋「これは、Jアラートのテストです。」×3＋「こちらは、防災上天草市です」＋下りチャイム
（注意）Jアラートのサイレン音は放送されません。
▼**問合せ先** 総務課危機管理防災室
☎0964(26)5544

▼**実施場所** 松島総合センター「アロマ」

知ってください！ヘルプカード

福祉課

県では、内部障がいや発達障がい、難病の人、妊娠初期の人など、外見からわからなくても援助や配慮を必要としている人たちが、周囲の人に配慮を必要としていることを知らせるためのヘルプカードを配布しています。

▼**問合せ先** 福祉課障がい福祉係
☎0969(28)3373

浄化槽に関する3つの義務

- 保守点検
- 清掃
- 法定検査

浄化槽の適正管理のお願い

都市整備課

浄化槽を設置するということは、浄化槽の管理者になるということになります。

浄化槽管理者の役割は、浄化槽の機能を正常に維持し、適正な放流水質を確保することです。そのため、浄化槽管理者には3つの義務があります。

(1) 保守点検 浄化槽本体の機器の調整や薬剤の補充など浄化槽法で定められた基準に従い点検をしなければなりません。

(2) 清掃 浄化槽内の汚泥の引き出し、装置の清掃など浄化槽法で定めら

運動習慣をつけ健康寿命を延ばしましょう

「運動器」とは身体活動を担う筋肉・骨・関節などの総称です。高齢期を快適に過ごすためには、この運動器の機能を低下させないことが重要です。高齢期の場合、運動器を使わないでいると機能の衰えが激しく進んでしまいます。運動器の衰えが進むと歩くのがおっくうになり、外出の機会が減ったりすることで、食欲や体力の低下など悪循環に陥りやすくなります。しかし、高齢期でも習慣的に運動を行うことで、運動器の機能は向上すると言われています。適切な運動を継続し、いきいきとした生活を送りましょう。今回は自宅でできる運動の例を紹介します。

▼**開眼片足立ち** めやす：左右1分間ずつ / 1日3回
▶バランス感覚を磨き、足の筋肉を鍛えます。
①目を開けたままの状態のままずっと立ち、軽く片足を上げる。

▼**スクワット** めやす：1セット5～6回 / 1日3セット
▶立つ、座る、歩くなどの能力がアップします。
①肩幅より少し足を開き、つま先は30度ほど開いて立つ。
②膝がつま先より前に出ないようにし、膝が90度以上曲がらないようにしてかがむ。
※転倒しないようにつかまるものがある場所で行う。
※動作の最中は息を止めないようにする。

▼**問合せ先** 地域包括支援センター ☎0969(28)3378



頑張ってます!地域の「かよいの場」vol.5

本郷健康づくり会（姫戸町二間戸）
毎週金曜日午前9時から本郷自治公民館で週1回活動をしています。
本年5月から活動しており、毎回約10人が参加しています。参加者からは、「元気で長生きを目標に、毎週楽しみに活動しています」との声が聞かれました。
皆さんも、地域で介護予防の取り組みをはじめませんか？
詳しくは地域包括支援センターへお問い合わせください。

済生会みすみ病院 健康フェスタ2017

健康づくりの推進と、地域への感謝の気持ちをこめて、「健康フェスタ2017」を開催します。

▼**日時** 10月29日（日）10時～15時 入場無料
▼**場所** 済生会みすみ病院敷地内（宇城市三角町波多775-11）
▼**内容（予定）**
▽屋外 みすみ保育園、わかき保育園、健康づくり講演会、お楽しみ抽体験、地元青年部・婦人部出店、復興屋台村、カフェ など
▽院内 栄養相談、お薬相談、

国民健康保険加入者の方へお知らせ

健康づくり推進課
国民健康保険に加入している人で、健康相談が必要な人を対象に、看護師が健康相談のために自宅を訪問します。医療機関の受診の仕方や日常生活での健康管理についてご相談ください。

▼問合せ先 健康づくり推進課 国民健康事業係
☎0969(28)3354

農地の適正な管理のお願い

農業委員会事務局
近年、農業者の高齢化の進行などにより遊休農地が増加しています。農地が遊休化すると雑草・雑木が繁茂し、病虫害や火災の発生原因となる恐れがあります。また、有害鳥獣の潜入や産業廃棄物などの不法投棄の場所となることも考えられ、周辺農地や近隣住民に大変迷惑をかけることとなります。遊休農地を所有している人は、耕起・草刈り・除草などを行い、適正な管理をお願いします。

▼相談・問合せ先 農業委員会事務局
☎0964(26)5530

猫の捕獲・駆除について

生活環境課
犬の捕獲・駆除は、狂犬病予防の観点から「狂犬病予防法」に基づき実施していますが、猫の捕獲は「動物の愛護及び管理に関する法律」に抵触する可能性があり、飼い猫を捕獲した場合には、他人の財産を侵害するおそれもあるため、猫の捕獲・駆除は行っていないです。市では猫による環境被害などへの対応として適正飼育の普及啓発や無責任な餌やりに対する指導を実施しています。

▼問合せ先 生活環境課環境衛生係
☎0964(26)5524

小規模工事等契約希望者登録制度への登録が必要です

監理課
市内で建設業などを営む人で、入札参加審査を受けなくても小額で内容が軽易な工事などの受注・施工を希望する人は小規模工事等契約希望者登録制度への登録が必要です。登録制度には有効期間がありますので、以前登録されていた人も、再度の登録が必要な場合があります。

▼登録有効期限 平成29年9月1日～平成31年8月31日(2年間)

▼登録受付 登録は随時行います。平日(土・日・祝日を除く)午前9時～午後4時半 申請に必要な書類など詳細については、市ホームページをご覧ください。または、監理課で配布します。

提出・問合せ先

監理課 約検査係
☎0964(26)5533

税のひろば

税務課
▼10月の納税 第3期 市県民税 国民健康保険税 第5期
▼納期限 10月31日(火)
▼口座振替日 10月25日(水)
※口座振替をご利用の方は、振替日前日までに残高の確認をお願いします。

▼問合せ先 税務課市民税係
☎0964(26)5519

国税だより

消費税軽減税率制度説明会
天草税務署では、事業者の税務負担を軽減し、消費税率の軽減率制度に関する説明会を開催します。多くの事業者の関心がある制度ですので、是非、ご参加ください。

▽日時 10月23日(月)～25日(水)の午後1時半～午後2時半
▽場所 天草税務署(天草市古川町4-2)
※ご来署の際には、公共交通機関をご利用ください。
※会場の席数に限りがございますので、お早めに次の窓口へお申込みください。

▼申込・問合せ先 天草税務課
☎096(333)2248

大事なペットを迷子にさせないために

署総務課
☎0969(22)7821
県の保健所に保護された迷子の犬や猫の多くは飼い主の連絡先が分かりません。迷子にさせないよう、犬はリードをつなぎ、猫は室内で飼いましょう。はぐれた時に備え、迷子札や、連絡先を記入した首輪を準備しましょう。

万1迷子になったら、最寄りの保健所、市町村、警察に問い合わせを。県保健所に迷子で保護された犬や猫の情報は、県動物愛護管理HPにも掲載しています。

▼問合せ先 県健康危機管理課
☎096(333)2248

労使紛争の解決に「あっせん」をご利用ください

県労働委員会は、解雇や労働条件の変更など、労働者と事業主との間に起きたトラブルについて、自主解決が難しい場合に、話し合いによる解決をお手伝いする「あっせん」を行っています。手続きは簡単で、秘密は厳守され、費用はかかりません。正規社員および非正規社員の方ももちろん、事業主の方も利用できる制度です。

▼問合せ先 全調査測量業務委託
☎096(333)2753

入札情報

監理課
▼入札日▼工事(委託)名① 工事(委託)場所② 契約者③ 契約者住所④ 契約金額⑤ 工事(委託)期間
☎096(333)2753

▼8月15日入札分
市道高舞登線道路災害復旧工事
①松島町阿村地区内②上岡建設
③松島町④448万9560円
⑤8月11日

▼市道蔵々下山線舗装(A)工事
①大矢野町維和地区内②(株)千原建設③大矢野町④480万6千円⑤8月11日

▼ヤシ剪定業務委託
①大矢野町中地区内②沼田造園
③大矢野町④149万400円
⑤8月10日

▼牟田漁港1号防波堤機能保全調査測量業務委託
①姫戸町姫浦地先②(有)ケルンコンサルタンツ上天草営業所
③大矢野町④491万4千円⑤8月12日

- ☐8月22日入札分
▼市道千束1号線舗装工事
①大矢野町維和地区内②(有)渡辺建設③大矢野町④492万4800円⑤8月11日
- ▼倉江浄水場補修工事
①松島町教良木地区内②(有)山本建設工業③松島町④550万8千円⑤8月11日
- ☐8月29日入札分
▼市道大戸鼻1号線道路維持工事
①松島町阿村地区内②(株)坂本建設 上天草支店③松島町④327万2400円⑤9月11日
- ▼市道環状北線舗装(単独)工事
①大矢野町登立地区内②(有)中原建設③大矢野町④369万3600円⑤9月10日
- ▼大道漁港海岸堤防等老朽化対策(長寿命化計画策定)業務委託
①龍ヶ岳町大道地内②(有)新興測量設計 上天草営業所③松島町④2284万2千円⑤9月12日
- ▼市道古野賤之女線用地測量業務委託
①大矢野町上地区内②旭測量設計(株)上天草支店③大矢野町④102万6千円⑤8月10日
- ▼申漁港海岸堤防等老朽化対策(長寿命化計画策定)業務委託

- ①大矢野町登立上地区内②株第一コンサルタンツ上天草営業所③大矢野町④1285万2千円⑤9月12日
- ▼市道菅蒲合海岸線舗装工事
①大矢野町登立地区内②(有)成松園③大矢野町④788万4千円⑤9月12日
- ☐9月5日入札分
▼市営一岡戸団地安全設備改修工事
①姫戸町二間戸地区内②(有)志水建設③姫戸町④529万2千円⑤9月12日
- ▼市道菅蒲合海岸線舗装工事
①大矢野町登立地区内②(有)成松園③大矢野町④788万4千円⑤9月12日

善意に感謝(敬称略)

ボランティア活動
市内の福祉施設(南風苑、松朗園、翔洋苑、相生社、さららの里)でボランティアサービスをした人をご紹介します。

○中田理髪店、ノウブル、タカシスタジオ、大矢野ひよっここ愛笑会、菓子工房アローム、天理教大矢野支部、芳扇会、梅田静子、姫戸町雅会、龍ヶ岳町老人クラブ洗濯ボランティア、木下とも子、なごみ、赤星千里、政洲会、坂本のみ子、坂本みゆき、坂部恵理、ゆりかご宅配便、西山カラオケ教室、濱口民謡教室、猪口信子、樋島婦人会

不法投棄・野焼きは法律で禁止されています!

法律に違反すると、5年以下の懲役もしくは1,000万円以下(法人は3億円以下)の罰金またはその併科に処せられます。きちんと分別して、可燃ごみ・不燃ごみとして出してください。

【不法投棄】

市では、不法投棄をなくすために、不法投棄防止の看板の設置、パトロールなどの対策を行っていますが、一部の心ない人たちによる家庭ごみ・粗大ごみなどの不法投棄が後を絶たないのが現状です。

あなたの土地は大丈夫?

不法投棄が発見された場合、投棄者に投棄物の撤去を要求しますが、**投棄者が見つからないときは、土地などの所有者(管理者)が自らの責任で処理しなければなりません。**

不法投棄がそのままになっていると、新たな不法投棄を誘発し、生活環境に重大な影響を及ぼすおそれがありますので、日頃から清潔に保つよう努めましょう。

不法投棄を防ぐ主な対策

- ◎周囲に柵やフェンスを設置する。または、ロープなどをはり第三者が侵入できない環境をつくる。
- ◎定期的に状況確認をし、草刈りや枝払いなどを行う。(空き地に茂った雑草などは投棄物の目隠しになります。)
- ◎近隣住民のみなさんと協力し合い、日頃から監視の目を光らせる。

【野焼き】
廃棄物(ごみや不用物など)を焼却処分する行為は、すべて『野焼き』に該当し、一部の例外を除いて、法律で禁止されています。

なぜ野焼きはいけないの?

野焼きを行うと、
・黒煙、有毒ガス、ダイオキシンの発生
・ススによる人体や環境への被害
・火災の危険性
など多くの人々の迷惑となり、有害物質の発生抑制、廃棄物の適正処理を行うため規制が強化されました。

例外規定	主な例
風俗慣習上または宗教上の行事を行うため必要な焼却	・門松、しめ縄などの焼却 ・どんど焼き など
農業、林業または漁業を営むためにやむをえない焼却	・稲わら、田畑やあぜ草の焼却 など
日常生活を営むうえで通常行われる軽微な焼却	・暖を取るためのたき火 ・キャンプファイヤー など

※例外規定に該当する場合でも、生活環境上支障をきたし、苦情などが出た場合は、『改善命令』および『行政指導』の対象となります。

【問合せ】 生活環境課環境衛生係
☎0964(26)5524



パブリック・コメント 募集

本市では、上天草交流センタースパ・タラソ天草が、時代の変化に応じた効率的かつ効果的な運営とサービス実現を目指し、施設の将来構想（今後のあり方）について新たな手法を踏まえた検討・研究・協議を行うために平成28年12月28日に上天草市交流センタースパ・タラソ天草将来構想検討委員会を設置しました。

この委員会を、平成29年2月21日（火）から8月25日（金）までに5回開催し、8月中に中間報告書を取りまとめました。そこで、市民の皆さまからの意見を募集します。

- 募集期間 10月31日（火）まで
- 提出方法
意見書を市ホームページでダウンロードのうえ、必要事項を明記し、持参・郵便・FAX・電子メールで提出してください。
なお、電話や口頭による意見の提出にはお答えできません。
- 提出・問合せ先
〒861-6192
上天草市松島町合津7915番地1
上天草市役所 健康福祉部健康づくり推進課 健康増進係
TEL：0969(28)3356
FAX：0969(56)3307
E-Mail：kenkou@city.kamiamakusa.lg.jp

上天草交流センタースパ・タラソ天草の部門別分析結果に基づく課題整理と今後の見直しの方向性

1 施設の設置目的

スパ・タラソ天草は、複合的施設であり、市民の憩いと健康増進、観光施設としての機能を兼ね備えた施設として平成16年10月に開業しました。

2 見直しの方向性

年間21万人を超える利用実績があり、現時点では市民の健康増進と憩いの場として一定の機能を担っていることから、施設廃止や民間譲渡など大きな方針変更は難しいところです。しかし、収支改善は必要であり、次のような経費節減に繋がる改革に取り組みます。また、市民の利用増進と満足度の向上により、市内外からの利用者増を目指します。

3 収支改善に向けた見直しの具体的内容

(1) 上天草市が取り組む改革

ア 指定管理委託料の見直し

指定管理委託料については、指定管理者の積極的な経営努力（営業損益黒字化）を喚起する観点からも、現在の指定管理委託料から3割程度の削減を目指します。

イ 施設設備維持管理の見直し

既設の外国製品は、設備更新や修理の機会に逐次、国産の製品に変更する等、年間1割程度のコストダウンを目指します。今後予想される維持修繕経費については、一層のコストダウンを図るとともに、年次計画（10年程度）を立てて優先すべきものから実施します。ただし、自然災害被害による修繕費等は除きます。

ウ 利用料金の見直し

温泉部門及びプール部門の利用料金の値上げをすることによって、指定管理委託料の削減幅を埋め、指定管理者のモチベーションが下がることを防ぎます。

○温泉部門：1人あたりの利用単価を1割程度増加

○プール部門：会員数を100人増やしたうえで月会費を1割程度増加

エ 海水利用のプール部門の存続は、改革の進捗を見ながら引き続き検討

海水使用から真水への切替を行う工事費用が現時点で未確認であるとともに、海水汲み上げに係るランニングコスト（人件費、車両維持費、汲み上げポンプ維持費等）と真水に変えた時のランニングコスト（水道代）の金額に大きな差がなく、また、多用途への転換も新たな投資が必要となることから、海水利用のプール部門存続は改革の進捗状況を見ながら、引き続き検討することとします。

(2) 指定管理者に求める改革

ア 温泉部門の見直し

旅行者との連携を強化し、メディアを活用した周知等、対外的なPRを強化するとともに市民の利用者増加策を検討します。

イ レストラン部門の見直し

温泉部門との連携や特色あるメニュー作りを展開し、1人当たりの利用単価を1割程度増加させ、売上増加を図ります。

ウ プール部門の見直し

プール部門は、現在の会員数から約4割程度の増加を目指し、赤字幅の縮小に繋がります。また、2階休憩室を活用した既存運動教室のレベルアップを図ります。

エ 受付ホールの見直し

受付ホールの展示・物産販売については、地元産品の販売を強化し、地域の所得増に繋がります。

オ 営業損益の黒字化

増収・コスト削減に創意工夫し、営業損益の黒字化を目指します。

※施設が抱える状況や施設の部門別財務分析および事業分析の結果は、上天草市のホームページに掲載しています。また、大矢野庁舎1階、松島庁舎1階、姫戸および龍ヶ岳統括支所、各出張所窓口においても閲覧できます。ぜひご確認ください。

URL：http://www.city.kamiamakusa.kumamoto.jp/

被災宅地復旧支援事業

熊本地震により被害を受けた宅地について、被害からの早期の復旧と被災者の負担軽減を図るため、宅地の所有者が行う復旧工事に要する経費の一部を支援します。

なお、既に完了しているものも対象となる場合がありますので、事前にご相談ください。

【対象宅地】

地震発生時に住宅の用に供されていた土地(企業、団体等の社宅等は除く)

【対象者】 被災した宅地の所有者、管理者又は占有者

【対象工事】

- ①のり面、擁壁、地盤の復旧工事
- ②地盤改良工事(液状化被害を防止するためのもの)
- ③住宅基礎の傾斜復旧工事

【補助金額】

対象経費から50万円を控除した額に3分の2を乗じた額(上限633万3千円)

■問合せ先 都市整備課都市計画係

☎0969(28)3366

戸建木造住宅耐震化支援事業

戸建木造住宅の地震に対する安全性の向上を図るため、住宅の所有者が行う耐震改修設計、耐震改修工事、耐震建替工事及び耐震シェルター工事に要する経費の一部を支援します。

対象住宅、対象経費等は次のとおりです。

なお、既に完了しているものも対象となる場合がありますので、事前にご相談ください。

	①耐震改修設計	②耐震改修工事	③建替工事	④耐震シェルター
対象住宅	・市内の戸建木造住宅で3階建て以下 ・昭和56年5月31日以前に着工したもの又は熊本地震により被災したもの	・市内の戸建木造住宅で3階建て以下 ・昭和56年5月31日以前に着工したもの又は熊本地震により被災したもの ・耐震診断の結果、倒壊の危険性があると判断されたもの	・市内の戸建木造住宅で3階建て以下 ・昭和56年5月31日以前に着工したもの又は熊本地震により被災したもの ・耐震診断の結果、倒壊の危険性があると判断されたもの	・市内の戸建木造住宅で3階建て以下 ・昭和56年5月31日以前に着工したもの又は熊本地震により被災したもの ※昭和56年6月1日以降に着工したものも対象となる場合があります。
対象経費	耐震改修計画の策定に要する費用	耐震改修工事に要する費用	建替工事に要する費用	耐震シェルター工事に要する費用
補助率	3分の2以内	2分の1以内	23%以内	2分の1以内
補助金の上限額	20万円	60万円	60万円	20万円

■問合せ先 都市整備課都市計画係 ☎0969(28)3366

クロスコネクションは禁止されています

【クロスコネクションとは】

クロスコネクションとは、「水道の給水管」と「井戸水などの水道以外の管」が直接接続されている状態のことをいいます。

バルブを設置し、必要に応じて水道水と井戸水などを切り替えて使用している場合もクロスコネクションに当たります。

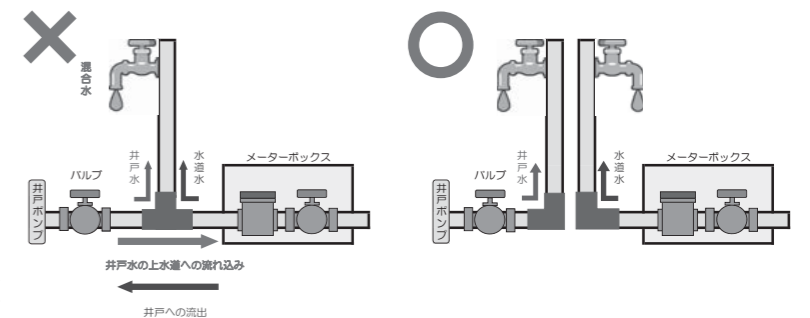
※水道法により固く禁じられています(水道法第16条)。

【なぜ禁止されているの?】

水道の給水管と井戸水などの水道以外の管が直接接続されていると、バルブの閉め忘れや故障などにより、井戸水などが水道本管に流入することがあります。

この逆流した水が汚染されていた場合、周辺の水道水が汚染され、公衆衛生上大きな被害を引き起こします。

また、水道水が井戸などに大量に流れ込むと、莫



大な水道料金が発生する場合があります。

【クロスコネクションになっている場合は】

上天草市指定給水装置工事事業者へ連絡し、速やかに水道の給水管からの切り離し工事を行ってください(工事費用は自己負担)。

クロスコネクションが解消されないまま放置されている場合は、切り離しが確認されるまでの間、給水を停止します。

■問合せ先 水道局工務係 ☎0969(28)3370

税金が皆さんの暮らしを支えています

～税金は納期限までに納めなければなりません～

滞納処分を強化しています！

納期限までに税金を納めた人との税負担の公平性を図るため、再三の催告にも納付されない、納税相談をされない、納付約束を守られない場合は、滞納している人(滞納者)の財産(預貯金・給与・不動産等)を法律に基づいて差押えたり、場合によっては家宅捜索を行うなど、滞納処分を強化しています。

滞納処分を受けないよう自主納付または納税相談をおすすめします。
滞納処分前の予告はしません。

□滞納処分とは？

税金を納期限までに納付していただけない場合、督促状を発送しておりますが、10日経過しても納付していただけなかった人(滞納者)の財産を強制的に処分する法的手段です。

- 納期限…納税通知書および納付書に記載されている納付期限。日本国民は税金を納付期限までに納付する義務があります。
- 督促…納期限を20日程度経過しても納付されない場合に督促状で自主納付を促すことです。督促手数料として100円徴収します。
- 延滞金…納期限の翌日から起算し、納付期日までに本税に加算され、納期限内に納付された人との公平さを保つために徴収します。
- 財産調査…滞納者の納税資力の確認のための調査です。預金・給与・商取引・生命保険契約・自動車・動産・不動産などの財産の保有状況を調査します。
- 差押え…財産調査の結果、自主的納付が期待で

きない場合や納付の約束を守られない場合、また、虚偽の申し出をしている場合などに行います。預貯金・給与・売掛金・各種保険・自動車・動産・不動産など、あらゆる財産が対象です。**予告はしません。**

- 公売…差押えた不動産や動産を換価(換金)し滞納している税に充当します。(競売に類似)

- 家宅捜索…自宅や事務所などを強制的に捜索し、現金、動産(電化製品、貴金属、現金、骨董品など)の有無を確認し、差押えを行います。当日は滞納している税(延滞金を含む)の全額を一括納付をしなければ、家宅捜索を拒否することはできません。拒否、妨害すれば公務執行妨害罪となり警察官の立会にての対応となります。自己都合を優先し納税意識が薄い滞納者や、納付の約束を守らない滞納者、虚偽の申し出をしていると思われる滞納者、長期、高額滞納者などを対象に行います。**予告はしません。**

□納税相談

納期限までに納付できない見込みの場合や納期限を過ぎてしまった場合は、税務課にて納付できない理由や、日常生活における収入・支出の状況、自動車、生命保険契約、預貯金、不動産など保有状況

の聞き取りを行い、納付計画を立てます。税務課で納税相談を行い、納付できない相当の理由がある人で、一定の期限までに自主的に納付する場合は、滞納処分の執行を猶予する場合があります。

平成28年度 滞納処分(差押) 実績

不動産	動産	債権				合計	換価充当額
		預貯金	給与	生命保険契約	その他債権(老齢年金、国税還付金等)		
土地・建物	自動車、電化製品、貴金属等	120件	27件	6件	33件	289件	17,982,886円
34件	69件						

■問合せ先 税務課管理・徴収係 ☎0964(26)5523

社会保障・税番号制度(マイナンバー制度)について

どうしてマイナンバーは必要なの？

マイナンバー制度には、「国民の利便性の向上」、「行政の効率化」、「公平・公正な社会の実現」という目的があります。

どんな時にマイナンバーは必要なの？

社会保障、税、災害対策の行政手続でマイナンバーが必要となります。具体的には、以下のようなケースで提供していただく必要があります。

- ・年末調整や、源泉徴収票の作成、雇用保険の手続で勤務先へ
- ・雇用保険の失業給付の手続でハローワークへ
- ・資産運用の手続で銀行や証券会社へ
- ・福祉や介護の手続で市区町村へ
- ・税の申告などの時に税務署や市区町村へ
- ・児童手当や出産育児一時金などの申請時に市区町村や保険組合へ
- ・生命保険、損害保険、共済の受取時に保険会社や組合へ
- ・アルバイトやパートを始める時にバイト先やパート先へ

マイナンバーカードって、どんなカード？

- 身分証にもなる顔写真付きのカードです。
- ・マイナンバーの提示と本人確認が、これ一枚で完結できます。
- ・顔写真付きの身分証明書としてもお使いいただけます。
- ・新規発行手数料は無料です。

マイナンバーカードはどうしたらもらえるの？

住民票がある市区町村へ申請してください。郵便・パソコン・スマホ・まちなかの証明写真機から無料で申

請できます。マイナンバーカード交付のお知らせが届いたら、はやめにお受け取りをお願いします。

マイナンバーカードは、申請してからどのくらいで出来るの？

マイナンバーカードは、申請してから概ね1ヶ月程度で交付通知書がお手元に届きます。交付通知書が届きましたら、お住まいの市区町村の交付窓口でお受け取りください。

マイナポータルで何ができるの？

マイナポータルは2017年秋頃に本格運用するポータルサイトです。

具体的な機能は以下のとおりです。なお、パソコンでのご利用には、ICカードリーダーの準備が必要です。

- ・やりとり履歴(情報提供等記録表示) あなたの個人情報や行政機関同士がやりとりした履歴を確認することができます。
- ・あなたの情報(自己情報表示) あなたの情報を確認することができます。
- ・操作履歴 マイナポータルの操作履歴を表示して確認することができます。

マイナンバーに関する問い合わせは？

マイナンバー総合フリーダイヤルへお問い合わせください。

0120-95-0178

平日 9:30~20:00

土日祝 9:30~17:30(年末年始を除く)

国民健康保険で受けられる給付 ~いったん全額自己負担したとき~

次のような場合は、いったん医療費などを全額支払って、後日市役所の窓口へ申請すると自己負担分を除いた額が払い戻されます。

医療機関などの診療や請求内容などが適切であったか審査しますので、申請から支給まで3~4か月かかる場合があります。また、審査の結果、支給されない場合もあります。

- 急病などでやむを得ず保険証を持たずに診療を受けたとき

<必要なもの>
診療報酬明細書(診療内容がわかる書類)・領収書・保険証・世帯主名義の通帳・印かん・個人番号がわかるもの(個人番号通知カードなど)

- 医師が治療上必要と認めたギプス・コルセットなどを装着したとき

<必要なもの>
医師の意見書(原本)・領収書・保険証・世帯主名義の通帳・印かん・個人番号がわかるもの(個人番号通知カードなど)

- 海外渡航中に診療を受けたとき(治療目的の渡航を除く)

<必要なもの>
診療内容の明細書と領収明細書(外国語で作成されている場合は日本語の翻訳文が必要)・保険証・世帯主名義の通帳・印かん・個人番号がわかるもの(個人番号通知カードなど)

※医療費などを支払った日の翌日から2年を過ぎると請求できませんので、ご注意ください。

- 問合せ先 健康づくり推進課国保事業係 ☎0969-28-3354

スタンプを集めて
特産品が当たる!

マイバッグ推進キャンペーン

市では、平成22年4月から「レジ袋は、いらんばい!」を合言葉に、地球温暖化の防止と循環型社会の構築を目指し、私たちが身近にできることとして「レジ袋の削減」に取り組んでいます。市民の皆さまのマイバッグ推進を図り、環境に配慮したライフスタイルの定着を目的に、次のとおり実施します。

- 期間 11月1日(水)～30日(木)
- 内容
 - ①期間中に参加店舗のレジで、レジ袋を辞退する。
 - ②参加店舗で配布しているスタンプカードにスタンプに1個押印してもらう。
 - ③スタンプ10個貯めて応募する。
 - ④応募者の中から抽選で地元特産品をプレゼント。
- 応募方法 参加店舗で配布するスタンプカードにスタンプを10個貯め、カードの表面に郵便番号、住所、氏名、連絡先を記入の上、12月6日(水)までに応募してください。1人につき何回でも応募できますが、同じ応募者の当選が出た場合、当選は1回限りとします。

- 応募先
 - 参加店舗に設置してある応募箱へ投かんするか生活環境課へ郵送(12月6日必着)
- 景品
 - 1等 4人(地元特産品5千円相当)
 - 2等 10人(地元特産品3千円相当)
 - 3等 20人(地元特産品1千円相当)
- 当選者の発表
 - 当選者には、12月中旬に郵送で当選をお知らせします。最寄りの庁舎または支所にて景品をお受け取りください。
- 問合せ先
 - 生活環境課環境衛生係
 - ☎0964(26)5524



参加店舗一覧

- 【大矢野町】
 - 登立地区 酒ジパング直江本郷店、肉のスギモト、有限会社めるへんなおえ、有限会社華紋、(有)山下茶碗屋、片山薬局、田畑駅、池田金物店、藍の村観光(株) 藍のあまくさ村
 - 上地区 あまくさ農業協同組合 A コープ大矢野店、PRO SHOP ウエダ、ウイング、(有)ニシカワ、ホームプラザナフコ大矢野店
 - 中地区 協同組合大矢野ショッピングプラザキャモン、上天草物産館さんばーる、Y ショップうらかみ、US.MART 田中酒店、中本商店、天然房もっぱん、肉のタカシマ
 - 湯島地区 あこう樹
- 【松島町】
 - 阿村地区 ファミリーショップうえの、松枝商店
 - 合津地区 (株) ゆめマート松島店 <食品部門>
- 合資会社西本商店(天松)、Yショップ村本酒店、高田商店、山下商店、水野商店
- 今泉地区 US. MART 松島店
- 教良木地区 朝日屋
- 【姫戸町】
 - 姫浦地区 (資) 山口商店、加藤商店、浦本ストアー、山下商店、鹿釜精肉店、小川商店、清水商店
 - 二間戸地区 志水商店、村上商店
- 【龍ヶ岳町】
 - 大道地区 (有)おにつか、A マート龍ヶ岳大道店
 - 高戸地区 A マート龍ヶ岳高戸店、中商店
 - 樋島地区 江郷支店、水谷鮮魚店、Y ショップ樋島荒木、ミートショップ東川、中道鮮魚、山本商店、江郷電器

子どもの写真を募集しています!

上天草市に在住している0～5歳のお子さんと①住所②子どもの氏名③ふりがな④生年月日⑤保護者の氏名⑥子どもに対するコメント(30字以内・どなたからでも結構です)⑦連絡先を添えて上天草市総務課秘書広報係(〒869-3692 上天草市大矢野町上1514)まで送ってください。なお、写真の裏面には、お子さんのお名前を記入してください。応募多数の場合は、先着順に掲載となりますのでご了承ください。
※原則お写真の返却はいたしませんのでご了承ください。

市役所の開庁時間
月曜日～金曜日
午前8時30分～午後5時15分
(※祝・休日・年末年始を除く)

上天草市HP LINE@上天草市

編集後記
▼10月になり少しずつ肌寒くなってきました。布団から出たくないです。朝目が覚めると、飼っている猫がそばで寝ていることがあり、猫好きな私にとっては至福の時間です。たまに目の前にお尻があることがあるので、それだけはやめてほしいです。(笑)今回「漁業」を特集しました。父が漁師なので、身近なテーマだと思っていましたが、取材を通して漁業の奥深さを改めて学ぶことができました。これから秋になり、魚も脂が乗っておいしくなりますね。どんどん上天草の魚の魅力発信できればと思います。(△)

▼先日、Mr.Childrenの25周年ライブに行きました。懐かしいミリオンヒット曲から最新の曲が披露され、特に昔の曲を聴くとその当時の情景や感情などを鮮明に思い出さずという不思議な感覚に包まれました。ボーカルの桜井さんって今47歳らしいです。キーの高い曲の数々を汗じゅっくりになりながらフルで歌いよらしたんですけど、すごい体力だなと感心しました。私は聞くだけでしたが、3時間のライブはちとんどしんどかったです。ずっと立ってりらんだら、年とったなあ……。桜井さんを見習わないとWとりまミスチル最高っ……!!(○)

School Beauty Project

市内の小中学校では、子ども議会で決めたSBPに取り組んでいます。これは、学校の環境や児童生徒の心を美しくしようという活動。各学校の取組みを紹介します。

私たちは「一人一人の笑顔が輝く学校づくり」を合い言葉に、心と環境の2つの面からSBPの取組を行っています。心のSBPとして「あいさつロードの設置」「あいさつ運動」「花の便りボランティア」などを、環境のSBPとして「ペットボトルキャップ・アルミ缶の回収」などさまざまな取組みを行っています。その中から今年度、特に力を入れている2つの取組みを紹介します。

【ハッピースマイルボックス】[心]
学校生活がより良いものになるように、生徒自身が気づいたことや改善して欲しいことを投書してもらい取組みです。一学期だけでも、十数件の投書があり、生徒会本部役員で話し合い、生徒会掲示板で回答したり、生徒会活動に反映させたりしています。



【無言清掃】[環境]
感謝する心・気付く心・我慢する心・協力する心を育てるため、環境委員会が中心となり、無言清掃に取り組んでいます。掃除開始5分前に各掃除場所に集合し、用具の準備や役割確認を行います。1分前の放送に合わせて全校一斉に黙想し、掃除終了まで無言のまま黙々と掃除を行っています。



◆問合せ先
学務課指導係
☎0969(28)3365

松島中学校

先日、松島町の商工会開催のセミナーを受講した。内容は、政府系あるいは上天草市のいろいろな補助金制度を利用した起業に関するものであった。内容は少し、専門的になるが、小規模事業者持続化補助金の説明を聞いた。その中で、対象事業としては、具体的に「サービス提供等プロセスの改善」と「IT利活用」など、業務効率化(生産性向上)に焦点が当てられているものであった。サステナブルな農業を目指すのであれば、新しい農業経営アプローチも、今後積極的に取り入れるべきであると考える。ITを活用した新農業で、競争優位な立場に立つことが出来る。農業就労者も、ITに関する知識・技術を習得する必要性から、逃れられない状況になっていると思われる。

IT用語の中に、「Web4.0」という言葉がある。農業分野でも、農業4.0という新概念がある。詳細は後日に譲るとして、先月広報誌9月号の農業特集での対談で

上天草市で活躍する地域おこし協力隊のコーナー。日々の活動や暮らしを紹介しています。



一部述べたが、協力隊の活動として、既にITを活用した新農業への取組み(スイートコーンの試験栽培)をスタートしている。これで、9月半ばに起こったような台風などへも、効率良く対応できそう。その様子は、私のブログ(末尾URL)で情報発信している。月2～3回の更新予定。
URL <http://psmouse.hatenablog.com>



Vol:7

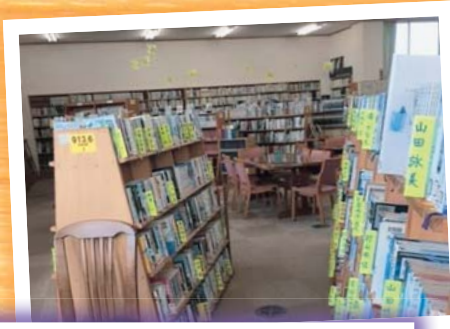
上天草高校の

図書館事情！

学生が勉強の合間に一息つける場所、図書館。

上天草高校の図書館の蔵書はなんと**約2万6千冊**です！！暖冷房完備、ソファーまである学校一の快適スポットです。朝読書の活動など、毎日たくさんの生徒が利用しています。一般の図書館ではなかなか見ることのできない書庫の本や、県立図書館から借りた本も貸し出し可能です。

司書の森内先生から、『**みんなに親しまれる図書館にしたい**』とありました。



小説はもちろん、雑誌やマンガ、実用書など、とても**充実**しています。加えて歴史や科学、進路についての本もあり、勉強に役立てることもできます！！

昇降口近くの返却BOX、
これで期限内の返却率UP！？

図書館は、私達に素敵な本との出会いを提供してくれます。これから読書の秋。

みなさんも本との出会いを楽しんでください！！



かがわうみ か
貝川海華さん

よしもとあかり
吉本朱里さん

さわだれんな
澤田蓮奈さん

私達も図書館をよく利用しています。

お知らせ

10月21日(土)は、
上天草高校文化祭「陽蒼祭」!!
皆さまのお越しをお待ちしています☆

次回のシリーズ高校生特派員は12月号に掲載予定です！